

# HONDA

## PA50 Camino Mopeds

49cc. 1976 to 1980

### OWNERS WORKSHOP MANUAL

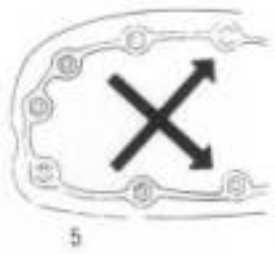
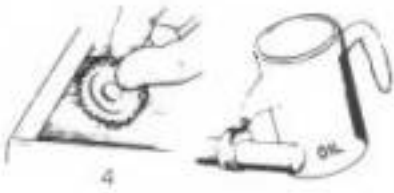
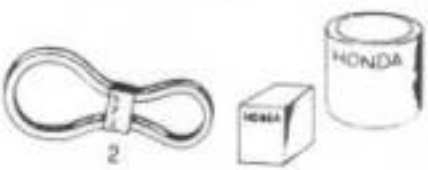
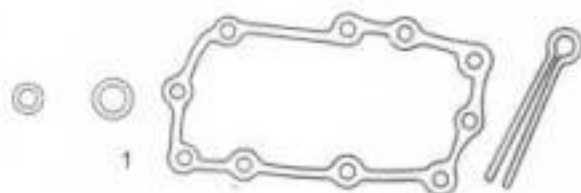
Haynes

THE BOOK



# Service precautions. Précautions générales de service. Allgemeine Vorsichtmassnahmen. Algemene maatregelen.

1



1. - Always replace whenever removed.  
- Toujours à remplacer lors du montage.  
- Beim Zusammenbau, immer neue verwenden.  
- Bij montage steeds nieuwe gebruiken.
2. - Use HONDA or HONDA recommended parts and lubricants.  
- Utilisez les pièces et lubrifiants recommandés par HONDA.  
- Nur HONDA empfohlene Ersatzteile und Schmiermittel verwenden.  
- Gebruik enkel HONDA of HONDA aanbevolen onderdelen en smeermiddelen.
3. - Use special tools where so specified.  
- Utilisez les outils spéciaux où leur emploi est requis.  
- Wenn erforderlich, nur spezial Werkzeug verwenden.  
- Gebruik steeds speciaal gereedschap wanneer het wordt aanbevolen.
4. - Wash clean engine parts with solvent. Lubricate their sliding surfaces whenever reassembled.  
- Les pièces relatives au moteur et à la réduction finale doivent être lavées lorsqu'elles sont démontées et leurs surfaces de glissement enduites d'huile lors du remontage.  
- Alle Motorteile und alle Teile vom Hinterradantrieb nach dem Zerlegen gründig waschen und ihre Lauflächen vor dem Einbau mit Öl schmieren.  
- Was zorgvuldig alle delen. Smeer hun glijdende oppervlakken bij de montage.
5. - Tighten bolts & nuts, beginning on center or larger diameter to specif. Where sequence is not specified in a «X» pattern.  
- Serrer les boulons et les écrous en commençant par ceux qui ont le plus grand diamètre et par ceux se trouvant au milieu. Si la séquence n'est pas spécifiée, serrer en diagonale.  
- Schrauben und Muttern, beginnend mit dem grössten Durchmesser, von innen nach aussen festziehen.  
- Steeds bouten en moeren met de grootste diameter eerst aantrekken. Indien de volgorde niet aangegeven is, kruisgewijze.

## Symbols. Symboles. Symbolem. Symbolen.

1. - Indicate sequence of removal operation.  
- Indique la séquence à suivre pour le démontage.  
- Deutet die Reihenfolge vom Ausbauen an.  
- Duid de demontage volgorde aan.



- These symbols are used throughout the manual to show specified kinds of operations, sequences of service procedures.
- Ces symboles sont utilisés dans le manuel afin de montrer des opérations spécifiques ou des procédures de service.
- Diese Symbole werden in diesem Buch verwendet um spezielle Arbeiten an zu deuten.
- Deze symbolen worden in de handleiding gebruikt om bepaalde volgorden en aanwijzingen aan te duiden.

2. - Pay attention.  
- Attention.  
- Achtung.  
- Opgelet.



4. - Use special tools.  
- Utilisez des outils spéciaux.  
- Spezielle Werkzeuge verwenden.  
- Speciaal gereedschap gebruiken.



3. - Apply oil.  
- Utilisez de l'huile.  
- Öl verwenden.  
- Gebruik olie.



5. - Indicates warning or important items.  
- Indique un avertissement ou point important.  
- Bedeutet Vorsicht oder ein wichtiger Punkt.  
- Duid een waarschuwing of belangrijk punt aan.



## Technical specifications Spécifications techniques

2

### DIMENSIONS

Overall length - Longueur HT	65 inch. 1650 mm.
Overall width - Largeur HT	24 inch. 620 mm.
Overall height - Hauteur HT	39 inch. 985 mm.
Wheelbase - Empattement	42 inch. 1055 mm.
Dry weight - Poids à vide	99 lbs 45 kg.

### FRAME - CADRE

F. Suspension travel F. Course suspension AV.	2.6 inch. 65 mm.
R. Suspension travel R. Course suspension AR.	0.6 inch. 15 mm.
F. Tire Size F. Dimension pneu AV.	200-17-2PR
R. Tire Size R. Dimension pneu AR.	225-17-2PR
F. Tire pressure Pression pneu Av.	28 lbs/inch <sup>2</sup> 2 kg/cm <sup>2</sup> .
R. Tire pressure R. Pression pneu AR.	36 lbs/inch <sup>2</sup> 2.5 kg/cm <sup>2</sup> .
Fuel capacity Capacité réservoir	0.7 gallon 2.5 l.
Fuel reserve Capacité réserve	0.15 gallon 0.5 l.
Caster angle Angle de chasse	66°45'
Trail length Départ	2.17 inch. 55 mm.

### ENGINE - MOTEUR

Type

Air cooled 2-stroke  
Refroidi par air - 2 temps  
Luftkühlung 2-takt  
Luchtkoeling 2-takt  
49 cc.

Cylinder displacement  
Cylindrée  
Bore & stroke  
Alésage & course  
Lubrication  
Lubrification

40 x 39.6 mm.

oil-fuel mixture  
mélange huile-essence  
benzine-öl Mischung  
benzine-oliemengsel  
1500 RPM

Idle speed  
Ralenti

### DRIVE TRAIN TRANSMISSION

Clutch  
Embrayage  
Primary reduction  
Réduction primaire

automatic centrifugal

V - belt  
courroie  
V - riem

Final reduction  
Réduction finale

1 : 12.46

### Electrical system Système électrique

Ignition  
Allumage

flywheel magneto  
volant magnétique  
Schwungrad - vliegwiel

Starting system  
Système démarrage

pedal clutch  
par pédale  
pedal starter - pedaai

Alternator  
Alternateur

Flywheel  
Volant  
Schwungrad  
Vliegwiel

Spark plug  
Bougie

NGK BP-6HS/DENSO W20 FPS

## Technische Daten Technische gegevens

### ABMESSUNGEN - AFMETINGEN

Gesamtlänge - Totale lengte  
Gesamtbreite - Totale breedte  
Gesamthöhe - Totale hoogte  
Radstand - Wielbasis  
Leergewicht - Leeggewicht

### RAHMEN - KADER

Federung der Vorderradaufhängung  
Slag voorvering  
Federung der Hinterradaufhängung  
Slag achtervering  
Reifengröße Vorderrad  
Bandenmaat vooraan  
Reifengröße Hinterrad  
Bandenmaat achteraan  
Reifendruck Vorderrad  
Bandendruk vooraan  
Reifendruck Hinterrad  
Bandendruk achteraan  
Kraftstofftank  
Benzinetank  
Reserve  
Reserve

Nac...ork  
Naspoor

### MOTOR

Type

Hubraum  
Cilinderinhoud  
Bohrung & Hub  
Boring & slag  
Schmiersystem  
Smering

Leerlaufdrehzahl  
Ralenti

### KRAFTÜBERTRAGUNG OVERBRENGING

Kupplung  
Koppeling  
Primärübersetzung  
Primaire overbrenging

Endantriebübersetzung  
Eindoverbrenging

### Elektrische Ausrüstung Elektrische installatie

Zündsystem  
Ontsteking

Starten  
Startsysteem

Lichtmaschine  
Alternator

Zündkerze  
Bougie

**Torque specifications  
Spécifications couple serrage**

**3**

**Anzugsmomente  
Aandraaimomenten**

	KGM - (LBS/FT)	
Cylinderhead Culasse	0.8 - 1.2 (6 - 9)	Zylinderkopf Cilinderkop
Crankcase bolts Boulons de carter	0.8 - 1.2 (6 - 9)	Gehäusedeckel Carterbouten
Decompression valve Valve de décompression	0.9 - 1.1 (6.5 - 7.07)	Dekompressionsventiel Dekompressieklep
Carburator bolt Boulons carburateur	0.8 - 1.2 (6 - 9)	Vergasserschraube Carburatorbouten
Flywheel Volant magnétique	3.0 - 4.0 (22 - 29)	Schwungrad Vliegwiel
<b>HONDA V-MATIC.</b>		
Drive pulley Poulie entraînement	3.0 - 4.0 (22 - 29)	Antriebs Riemenscheibe Aandrijvingsriemschijf
Driven pulley Poulie entraînée	2.0 - 2.5 (14 - 18)	Angetriebene Riemenscheibe Aangedreven riemschijf
27 mm. special nut Ecrou 27 mm. spécial	3.0 - 4.0 (22 - 29)	27 mm. spezial Mutter 27 mm. speciale moer
<b>FRAME - CADRE</b>		
Steering head top nut Ecrou principal fourche avant	3.0 - 4.0 (22 - 29)	Steuerungshauptmutter Balhoofdmoer
Steering stem nuts Ecrous direction	1.5 - 2.5 (11 - 18)	Steuermuttern Voorvorkmoeren
Spokes : front : rear	0.06 - 0.15 (43 - 1.1)	Speichen : vorn : hinter
Rayons : avant : arrière	0.10 - 0.18 (0.4 - 0.7)	Spaken : vooraan : achteraan
Rear fork nuts Ecrous fourche arrière	2.0 - 3.0 (14 - 22)	Hinterradsmuttern Achtervorkmoeren
Front fork nuts Ecrous fourche avant	1.5 - 2.5 (11 - 18)	Vorderradsmuttern Voorvorkmoeren
Crankspie Clavette	0.9 - 1.1 (6.5 - 7.07)	Pedalbolzen Crankspie
Front wheel axle nut Ecrou axe roue avant	3.0 - 4.0 (22 - 29)	Vorderradachsmuttern Voorwielasmoer
Rear wheel axle nut Ecrou axe roue arrière	3.0 - 4.0 (22 - 29)	Hinterradachsmuttern Achterwielasmoer
Engine fixation bolts Boulons fixation moteur	3.0 - 4.0 (22 - 29)	Motorbefestigungsschrauben Motorbevestigingsbouten
Rear cushion Amortisseur arrière	2.0 - 0.3 (14 - 22)	Hintere Stossdämpfer Achterschokdemper

## 4 Maintenance schedule Tableau d'entretien Onderhoudstabel Wartung intervale

Maintenance require following schedule.  
Plaese perform following maintenance schedule.

### MAINTENANCE SCHEDULE TABLEAU D'ENTRETIEN

### ONDERHOUDSTAFEL WARTUNGSINTERVALLE

ITEM	KM	500	1.000	4.000	7.000
★ Cleaning and adjusting spark plug ★ Nettoyage et ajustement bougie ★ Reinigen en afstellen van de bougie ★ Zündkerzen reinigen und einstellen		●	●	●	●
Adjusting ignition timing Réglage point d'allumage Kontrolle en afstelling ontstekingsstijdstip Zündzeitpunkt einstellen		●	●	●	●
Cleaning and adjusting contact breakers Nettoyage et ajustage rupteur Regeling en reinigen kontaktpunten Unterbrecherkontakt reinigen und einstellen		●	●	●	●
Decarbonizing cylinderhead, piston and muffler Décarbonisation cylindre - piston - échappement Ontkalking cilinderkop - zuiger - uitlaat Zylinderkopf und Auspuff-Verschmutzungsstellen reinigen					●
★ Cleaning air cleaner ★ Nettoyage filtre à air ★ Reinigen des Luftfiltere ★ Luftfilter		●	●	●	●
Regrage carbure Afstellen van de carburateur Vergaser reinigen				●	●

ITEM	KM	500	1.000	4.000	7.000
Checking V-belt and pedal chain Contrôle courroie et tension chaîne Kontrolle V-riem en ketting V-Riem und Kette spannen und fetten			●	●	●
Tightening spokes Tension des rayons Aanspannen van de spaken Speichen nachziehen		●		●	●
★ Brakes : check, adjusting free play ★ Réglage jeu de freins ★ Kontrolle en afstellen van de remmen ★ Bremsenspiel einstellen			●	●	●
Tightening bolts and nuts Vérifier serrage boulons et écrous Boulen en moeren nabrekken Alle Schrauben und Mutter nachziehen		●		●	●

● Every 3000 km.

★ Can be done by the customer himself.  
Other items must be done by an official HONDA dealer.

● Tous les 3000 km.

★ Peut être exécuté par l'utilisateur même.  
Les autres postes sont à exécuter par un concessionnaire HONDA.

● Alle 3000 km.

★ Kan door gebruiker zelf uitgevoerd worden.  
Andere punten moeten door een HONDA-dealer worden nagegaan.

● Alle 3000 km.

★ Kann durch den Fahrer ausgeführt werden.  
Andere Servicearbeiten müssen durch einen HONDA Händler durchgeführt werden.

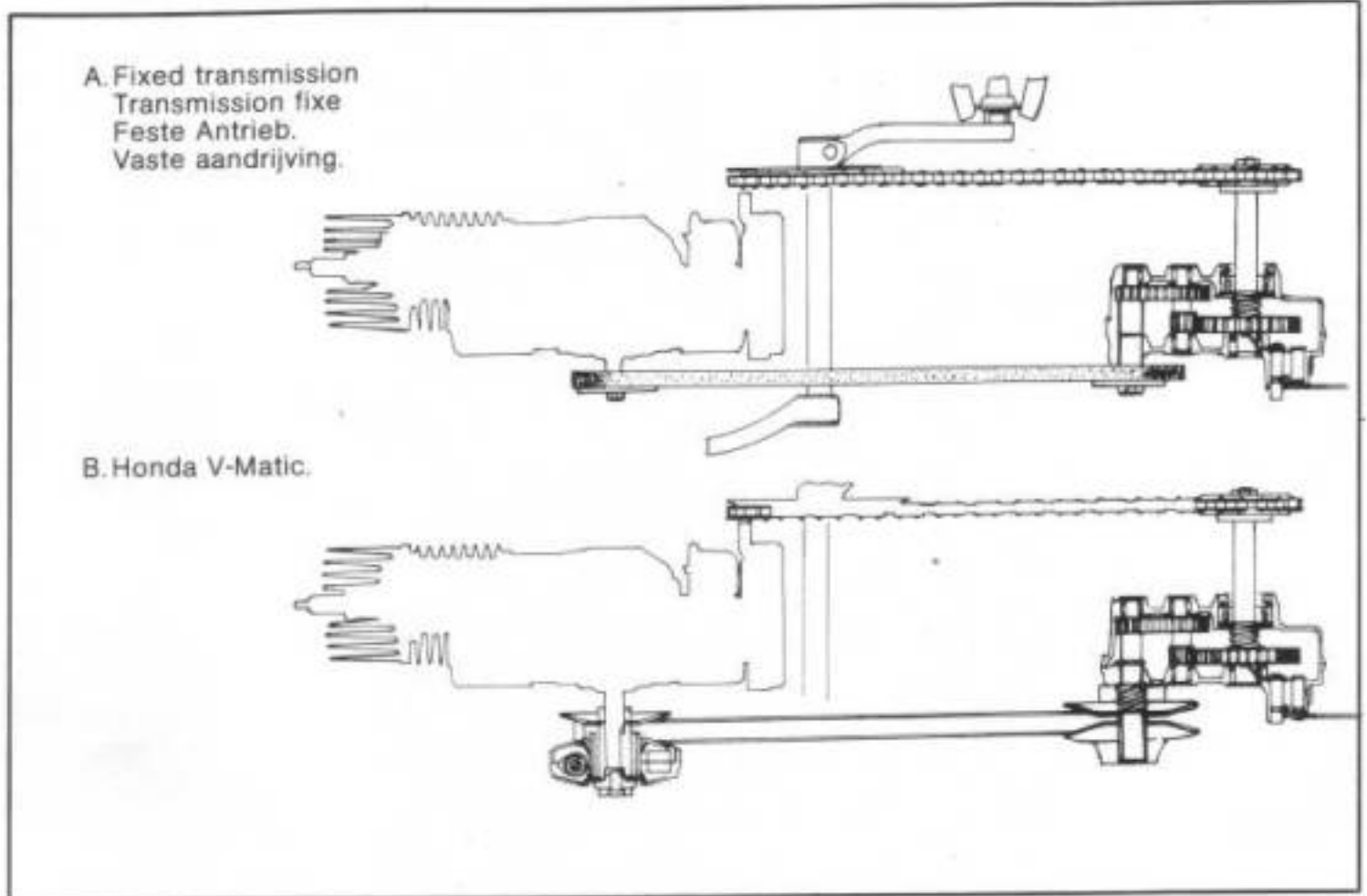
Put element in oil (SAE 40) and squeeze tight.

Trempez l'élément dans l'huile (SAE 40) et laissez sécher.

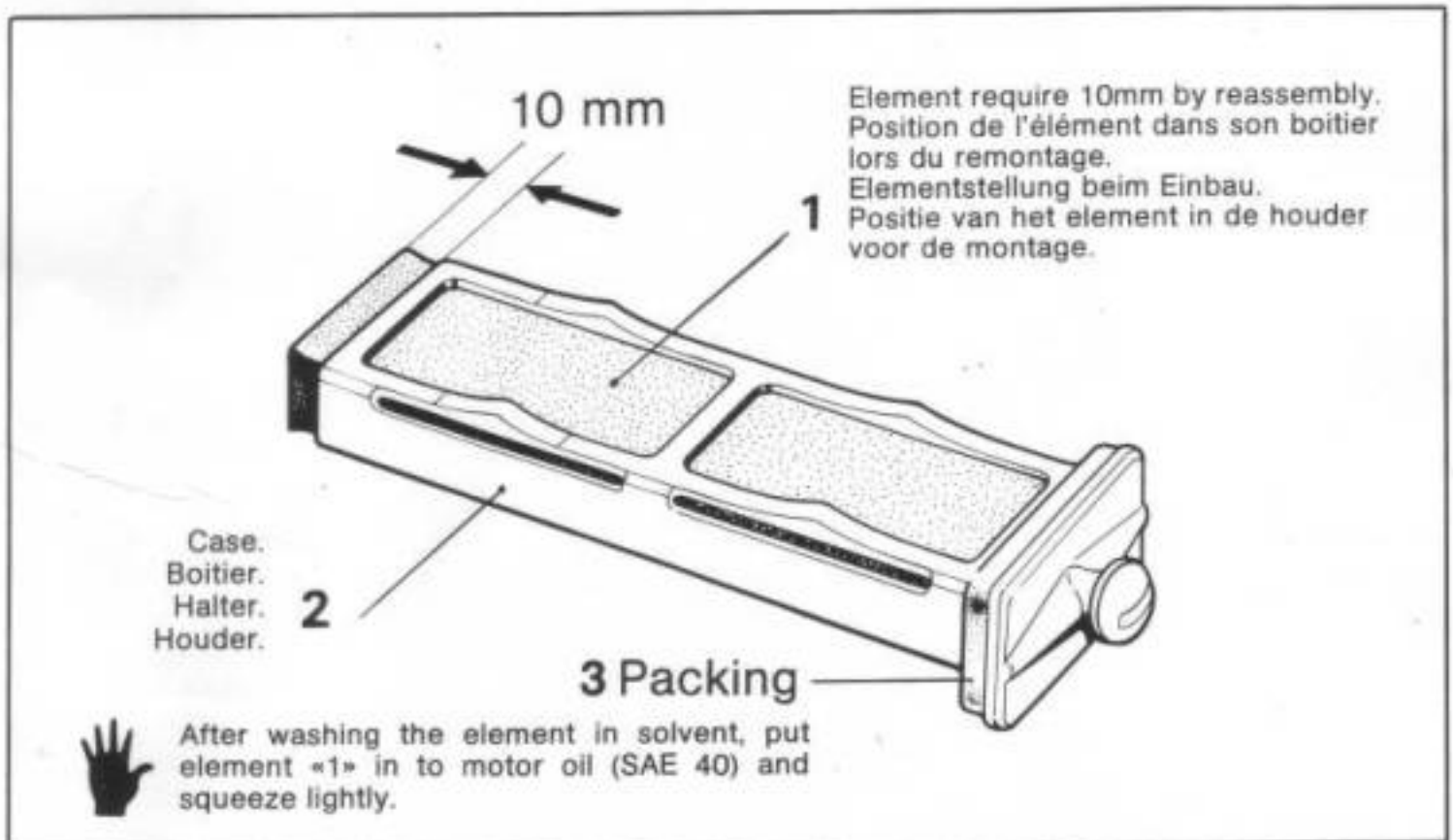
Das Element im Öl (SAE 40) tauchen und auspres-sen.

Dompel het eleent in olie (SAE 40) en lichtjes uitknijpen.

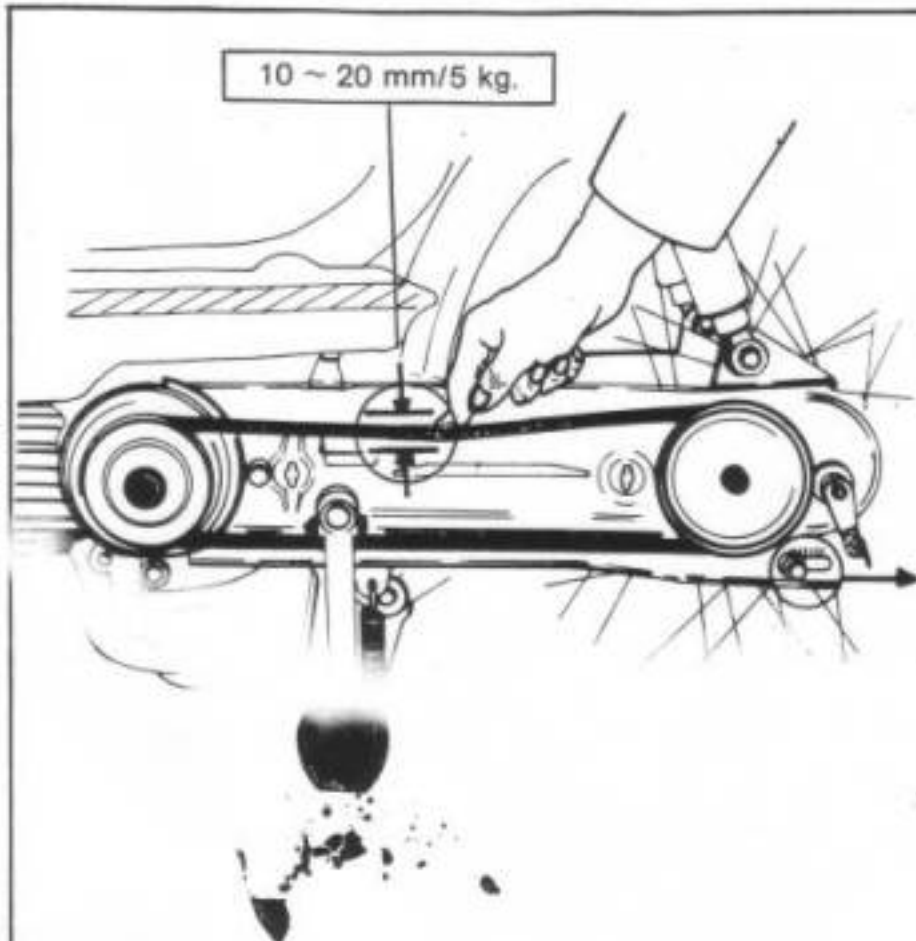
**Top view plan of transmission.  
 Vue générale de la transmission.  
 Obenansicht vom Antrieb.  
 Bovenaanzicht van de aandrijving.**



**Air cleaner.  
 Filtre à air.  
 Luftfilter.  
 Luchtfilter.**



**V-belt tension.**  
**Tension de la courroie.**  
**Einstellung von V-Riemen.**  
**Afstelling van de V-riem.**

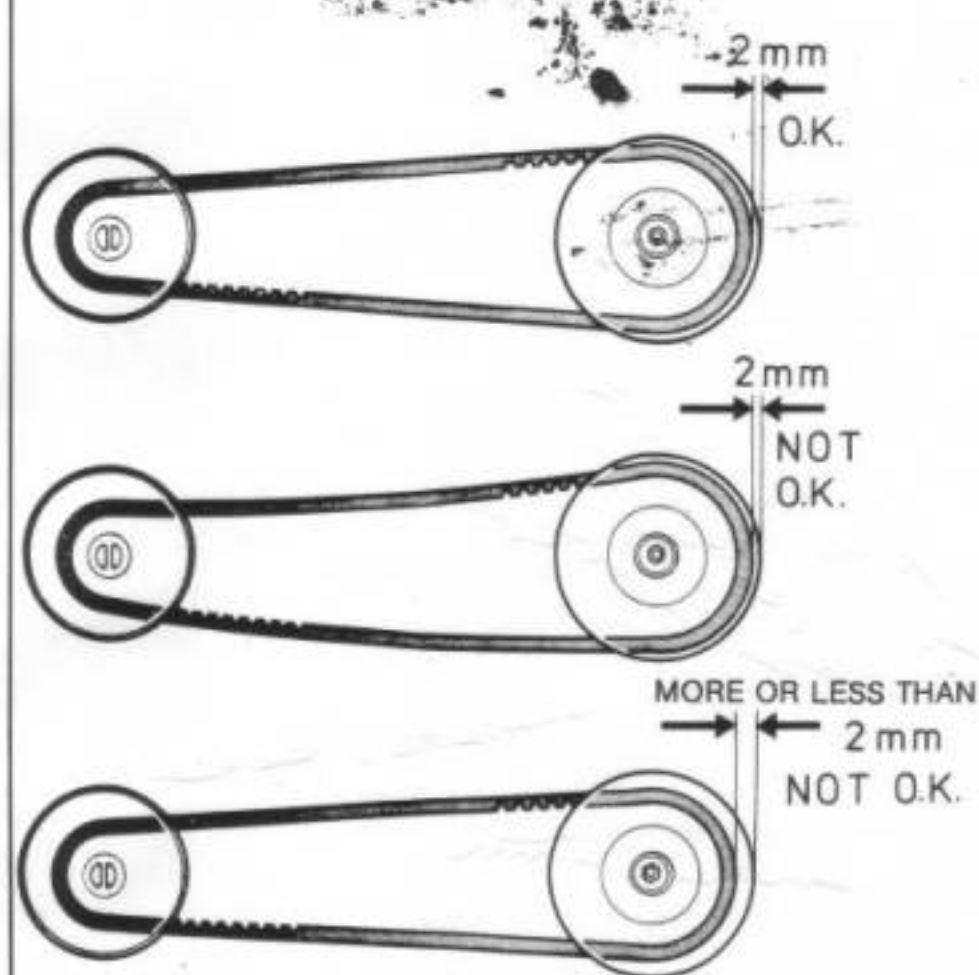


**A. Fixed transmission.**  
**Transmission fixe.**  
**Fester Antrieb.**  
**Vaste aandrijving.**

- Be sure that the bolts are aligned on the same mark on both sides.
- Vérifier si les boulons sont aux même repère des deux côtés.
- Sorge davor, dass die Schrauben an beiden Seiten auf das gleiche Zeichen kommen.
- Zorg ervoor dat de bouten aan beide zijden met hetzelfde merkteken overeenkomen.

**B. HONDA V-MATIC.**

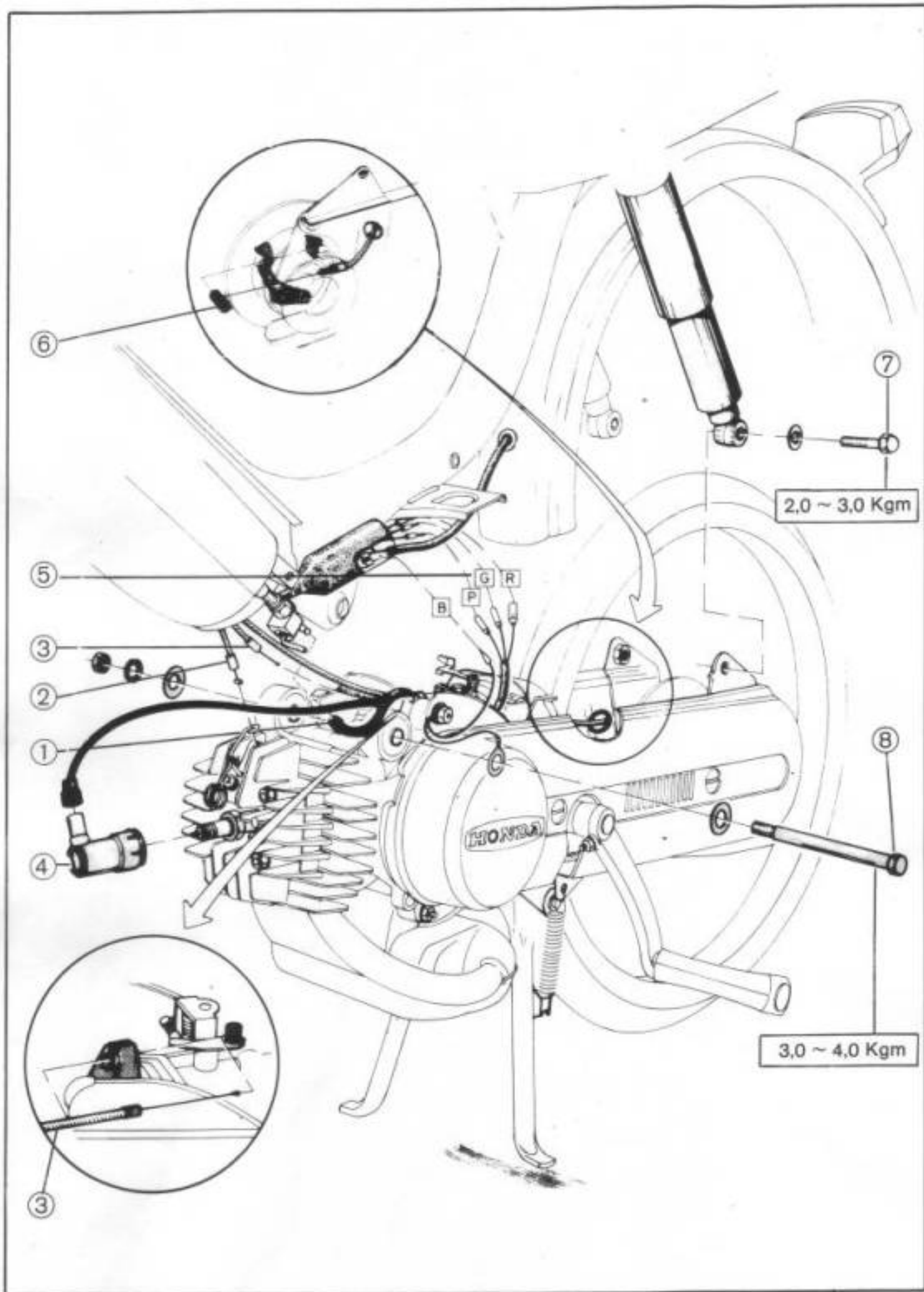
- Drive pulley in «down position».
- Poulie d'entraînement en position optimale.
- Optimale Stellung der Antriebsriemenscheibe.
- Optimale stand van de aandrijvingspoulie.



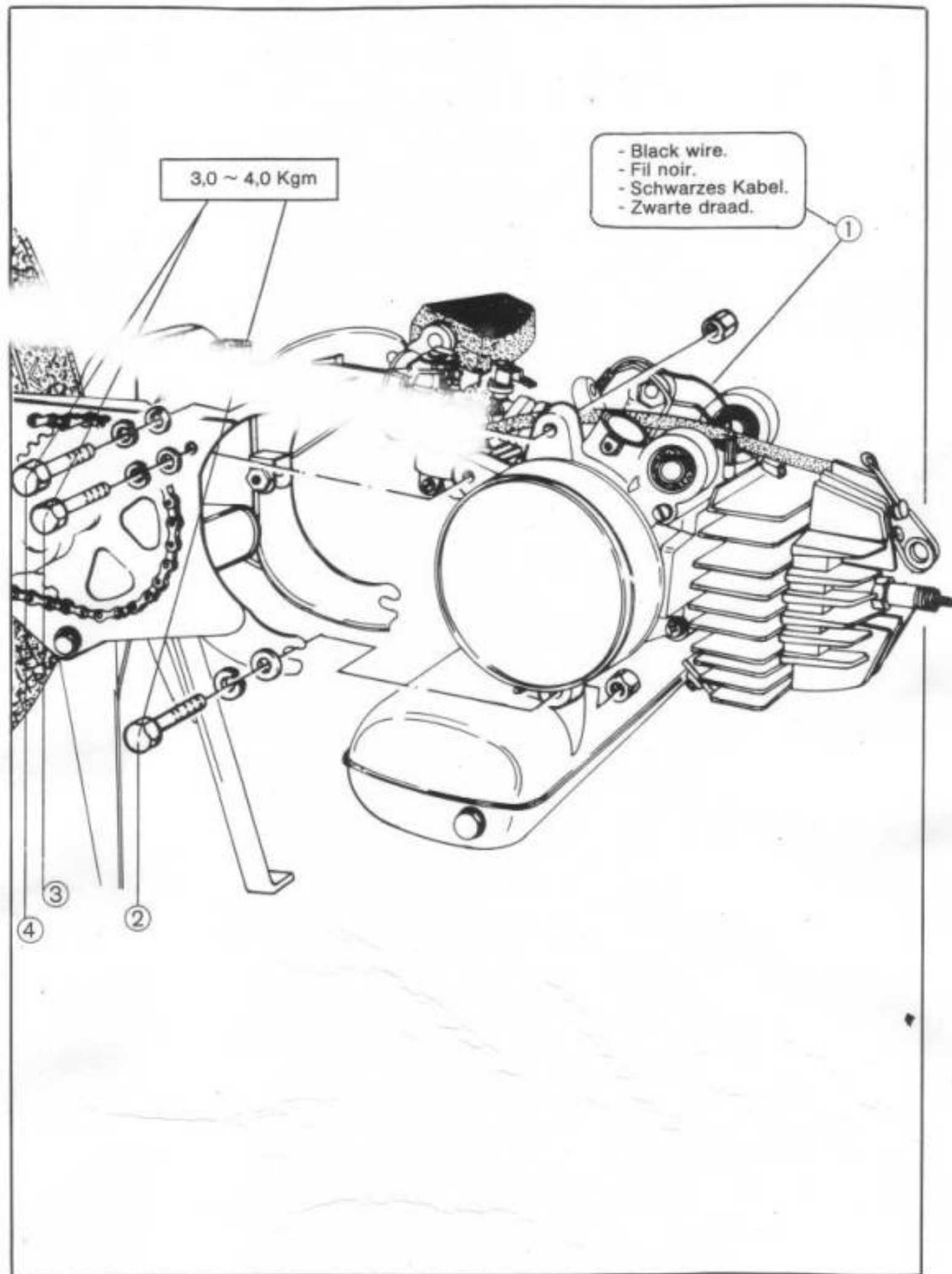
- After adjusting, pedal sometimes and recheck the adjustment of 2 mm.
- Après réglage, pédaler quelques fois et vérifier le réglage de 2 mm.
- Nach dem Einstellen ein paar mal treten und dann die 2 mm noch ein mal kontrollieren.
- Na afstelling, een paar maal trappen en de afstelling van 2 mm. terug controleren.

5

Engine removal and installation.  
Démontage et remontage du moteur.  
Aus- und Einbau des Motors.  
In- en uitbouwen motor.



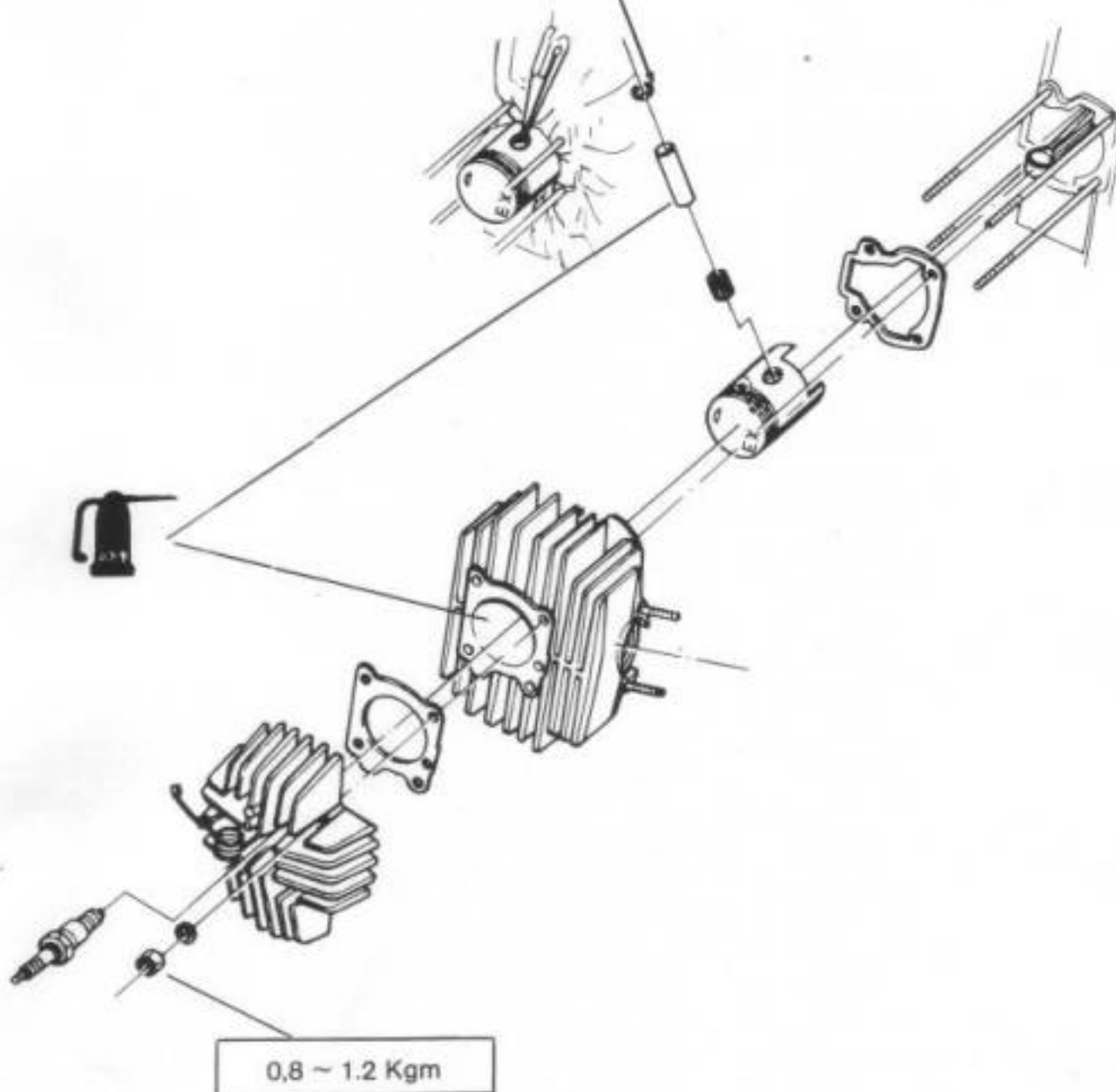




6

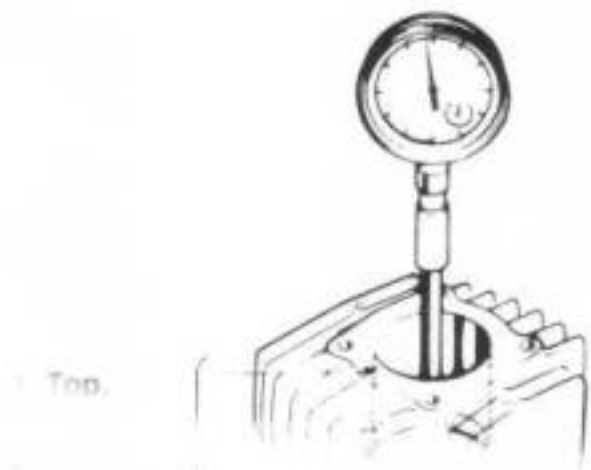
Cylinderhead, cylinder and piston.  
Culasse, cylindre et piston.  
Zylinderkopf, Zylinder und Kolben.  
Cilinderkop, cilinder en zuiger.

- Always replace whenever reassembled.
- Toujours à remplacer lors du remontage.
- Immer neue verwenden.
- Altijd vernieuwen bij montage.



0,8 ~ 1,2 Kgm

**7 Inspection.**  
**Inspektion.**  
**Inspectie.**



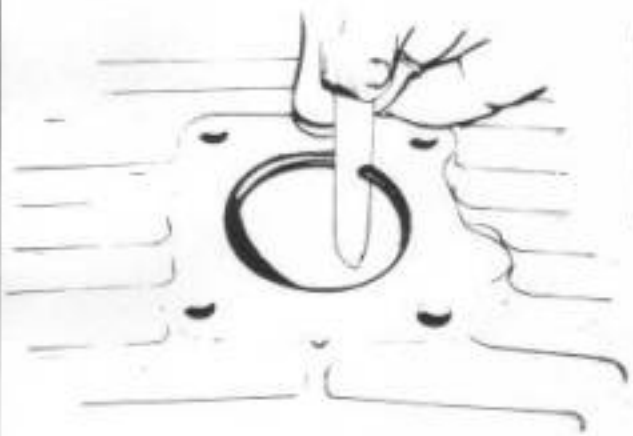
Top.

Standard 40,00 - 40,01 mm.  
 Standard (1,5748 - 1,5742 inch)  
 Service limit 40,09 mm  
 (1,5783 inch)

3. Bottom



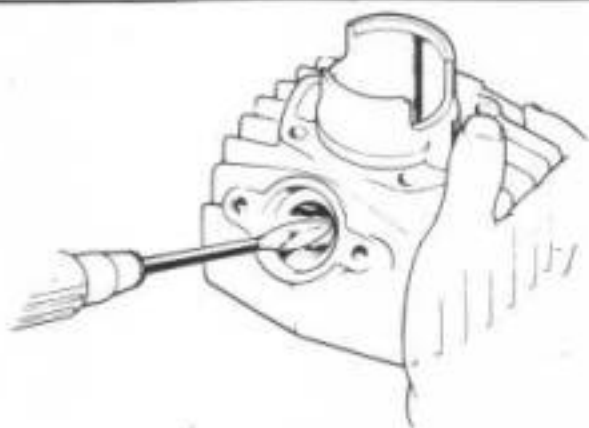
Standard 39,975 - 39,945 mm  
 (1,5738 - 1,5726 inch)



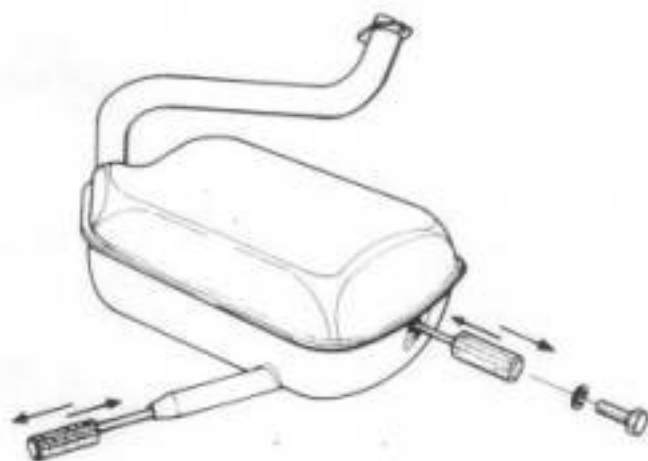
Standard 0,15 - 0,35 mm.  
 (0,0059 - 0,0120 inch)  
 Service limit 0,6 mm  
 (0,024 inch)

Standard Top 0,04 - 0,06 mm  
 (0,0158 - 0,0237 inch)  
 2nd 0,025 - 0,055 mm  
 (0,0098 - 0,0020 inch)  
 Service limit Top and 2nd 0,1 mm.  
 (0,0039 inch)



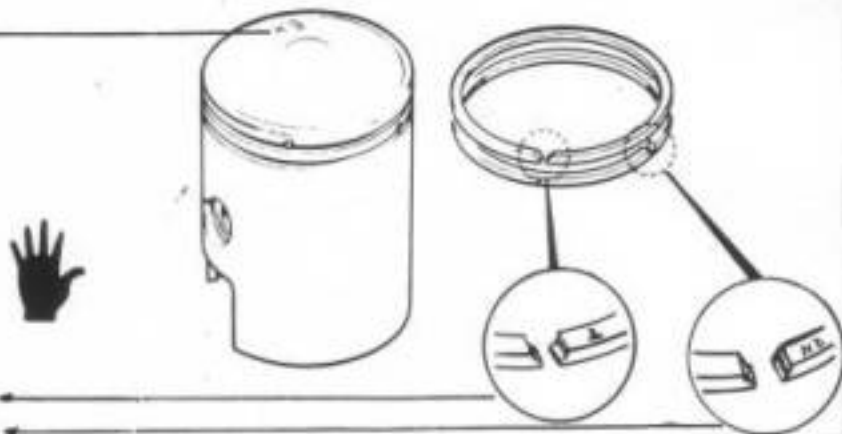


- Special decarbonizing tool.
- Outil spécial à décalaminer.
- Spezielle Entkohlenwerkzeuge.
- Speciaal ontkolingsgereedschap.



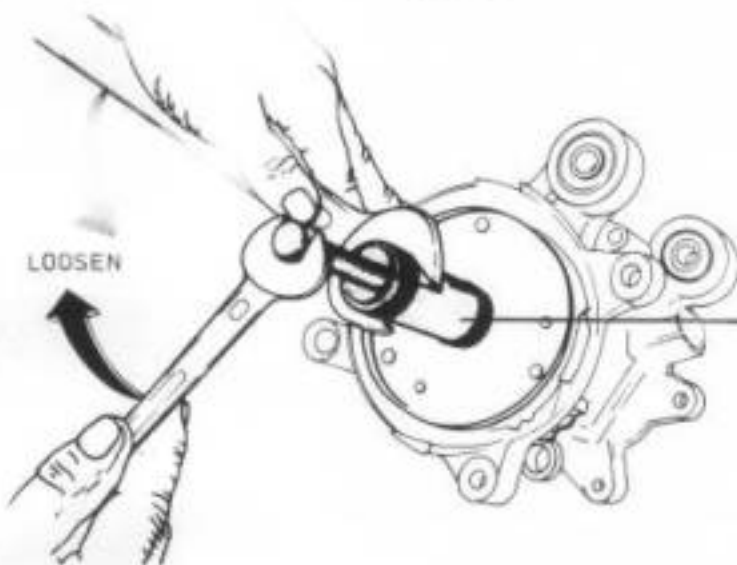
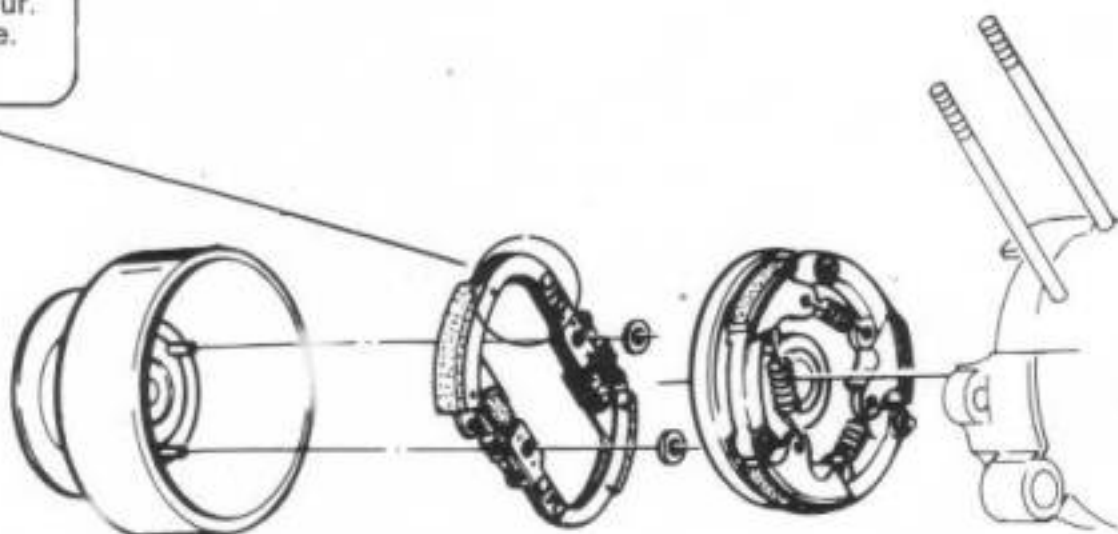
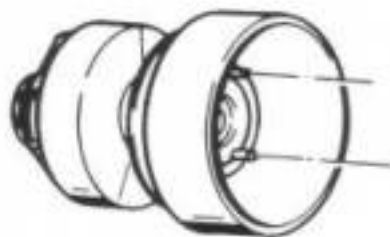
- «EX» facing toward exhaust side.
- «EX» du côté de l'échappement.
- «EX» an Auspuffrohrseite.
- «EX» aan de kant van de uitlaat.

- Install piston rings with marks up.
- Installez les segments avec les repères au-dessus.
- Die Kolbenringen müssen mit dem Kennzeichen nach oben weisen!
- Monteer de zuigerveren met het merkteken naar boven.

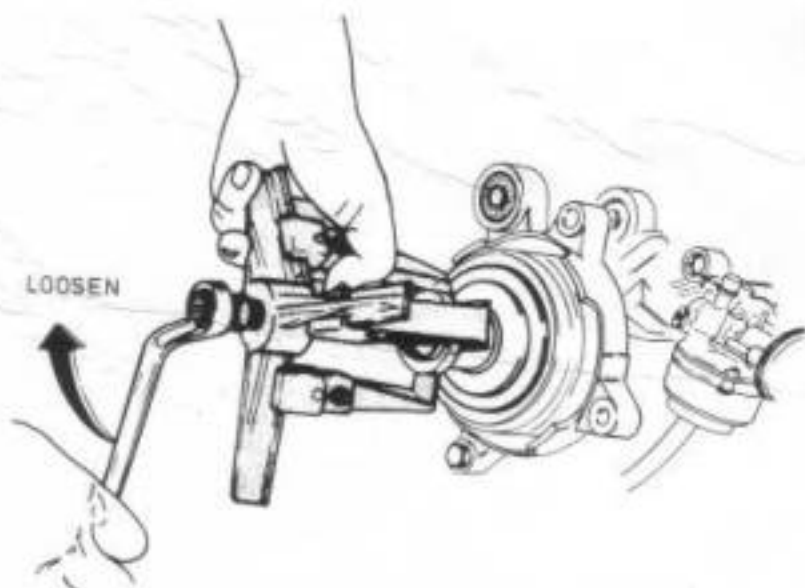


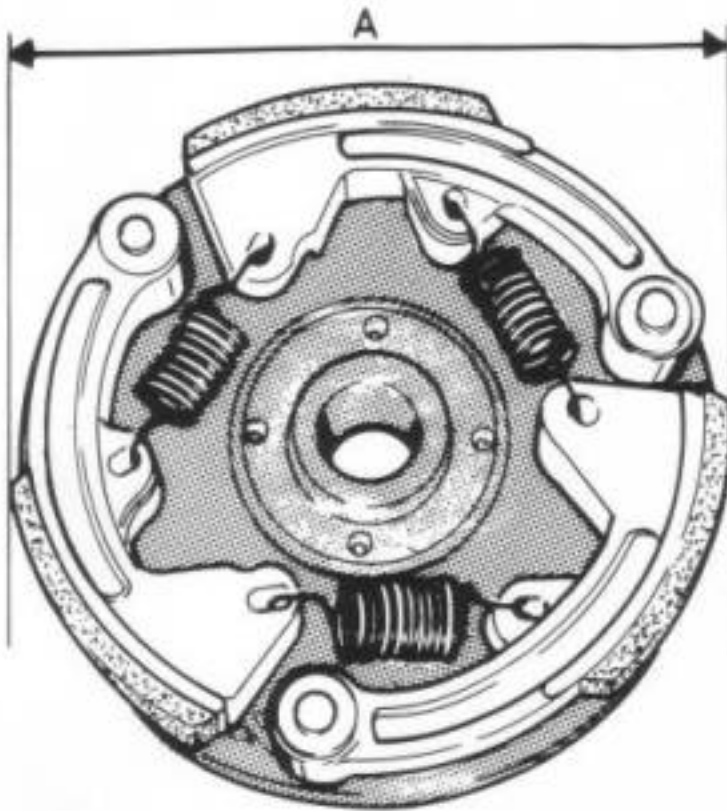
**10 Clutch.  
Embrayage.  
Kupplung.  
Koppeling.**

- Outside.
- Côté extérieur.
- Aussen Seite.
- Buitenkant.



07933 - 1480000  
Clutch puller

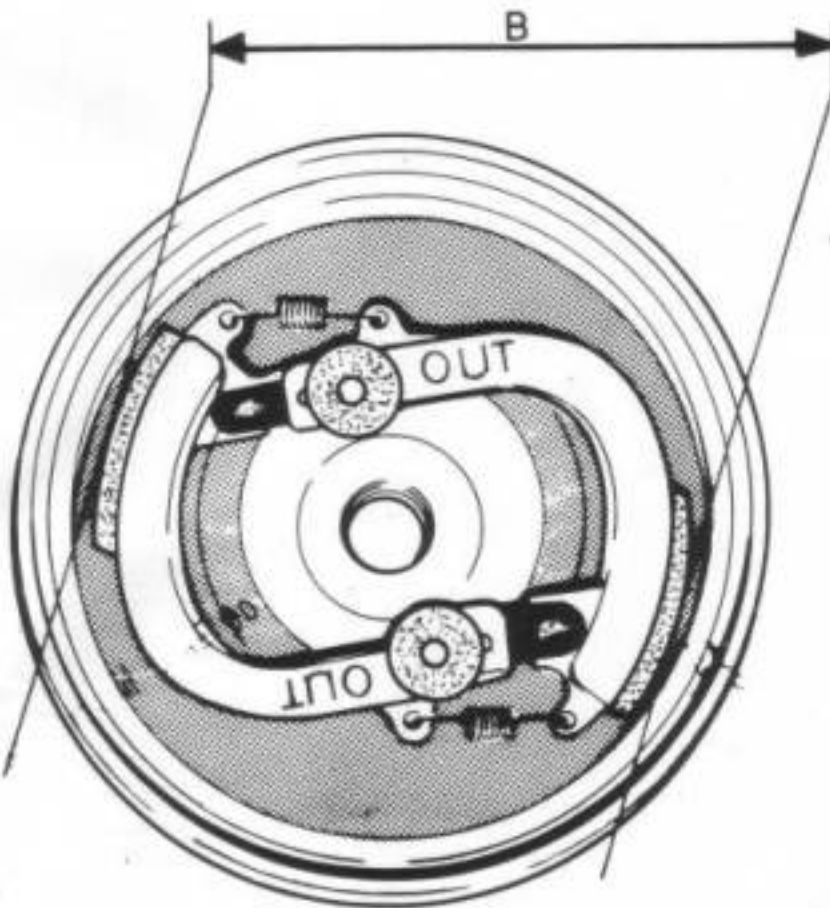




Standard A = 104 - 104,1 mm.  
(4,094 - 4,098 inch)  
Service limit 105 mm.  
(4,01 inch)



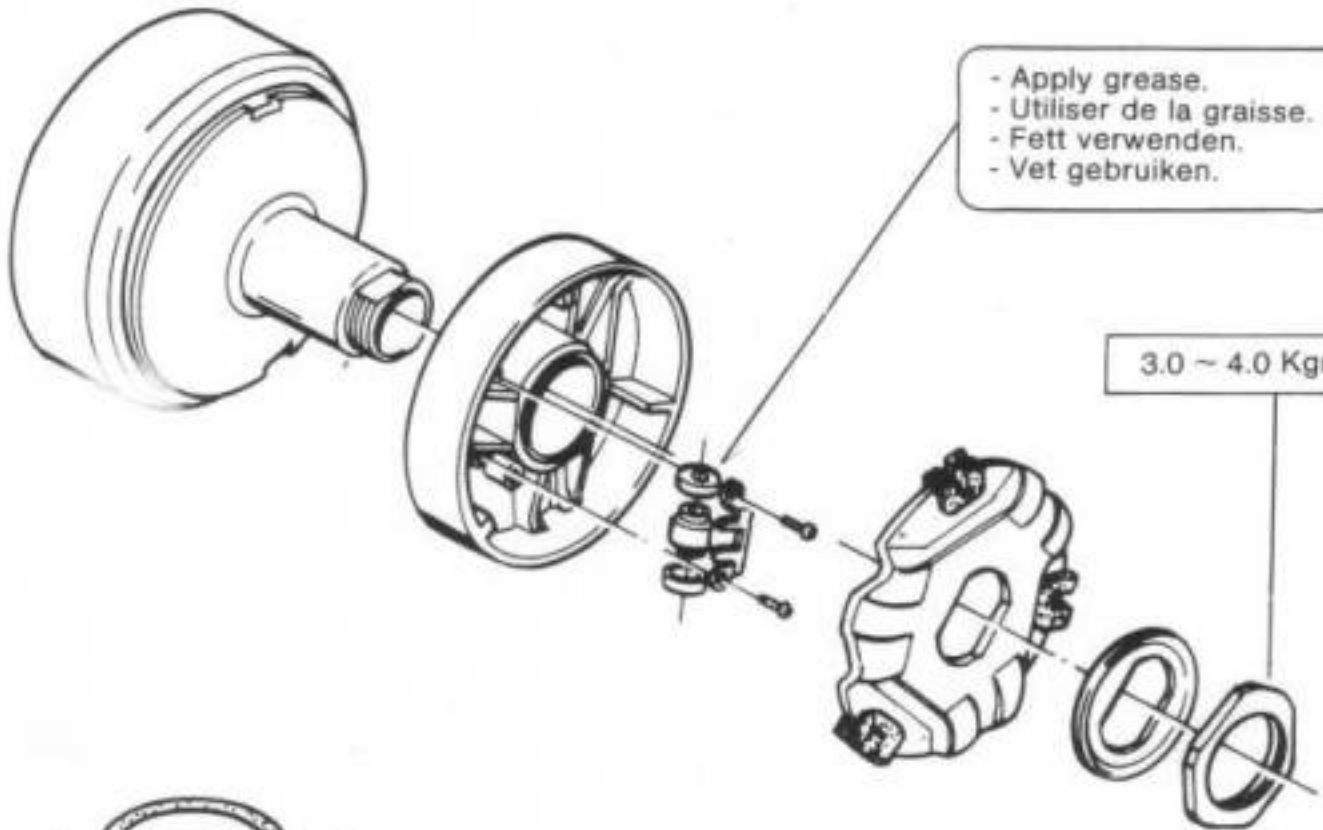
$L_1 = 29,2$  mm.  
(1,149 inch)  
Spring tension : 35 mm/4,5 kg.  
Service limit : 105 mm.



Standard B = 96,8 - 97,0 mm.  
(3,814 - 3,818 inch)  
Service limit : 98 mm  
(3,85 inch)

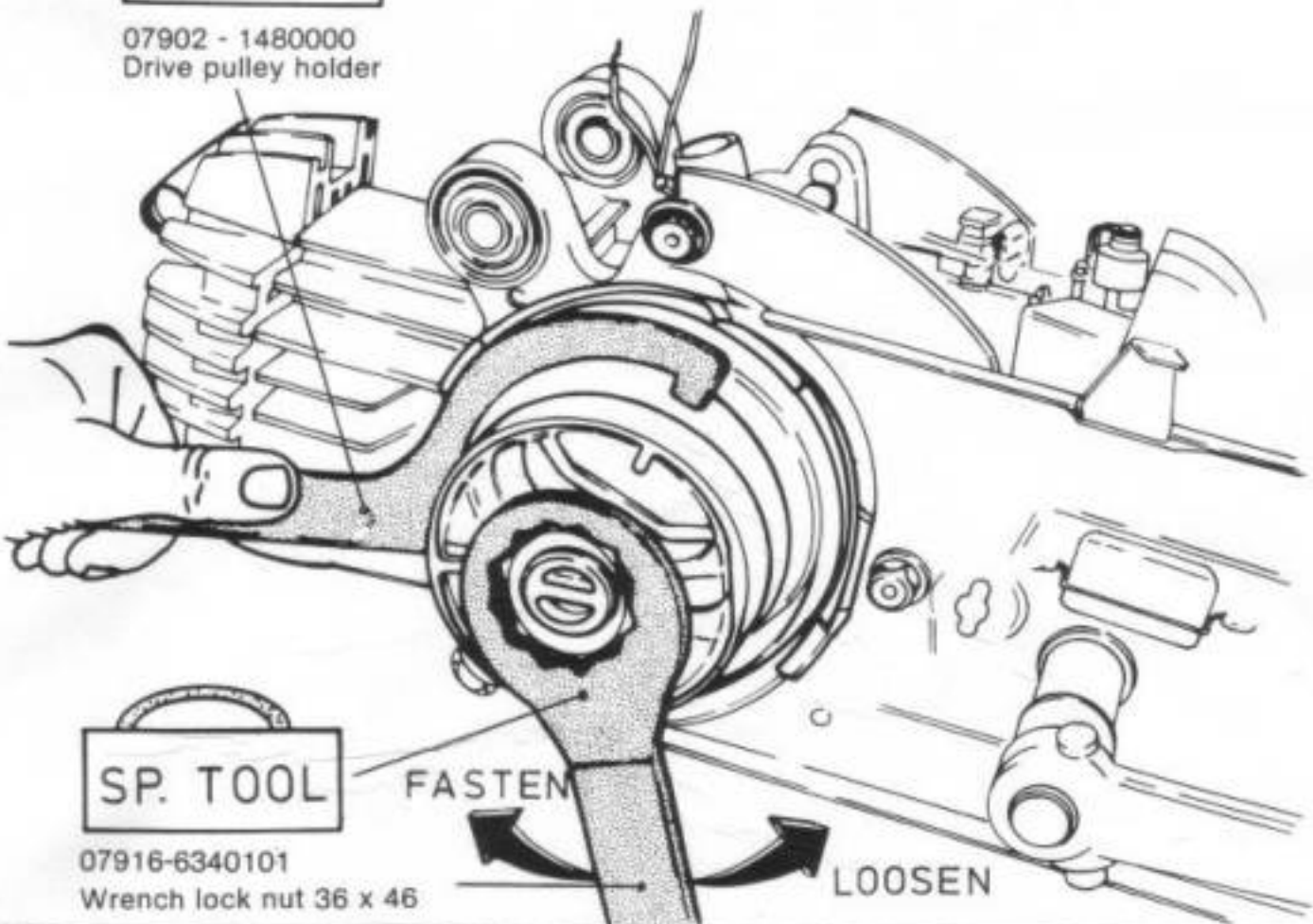


$L_2 = 19,5$  mm.  
(0,7677 inch)  
Spring tension : 26,8 mm/0,92 kg.  
Service limit : 26,8 mm/0,85 kg.



SP. TOOL

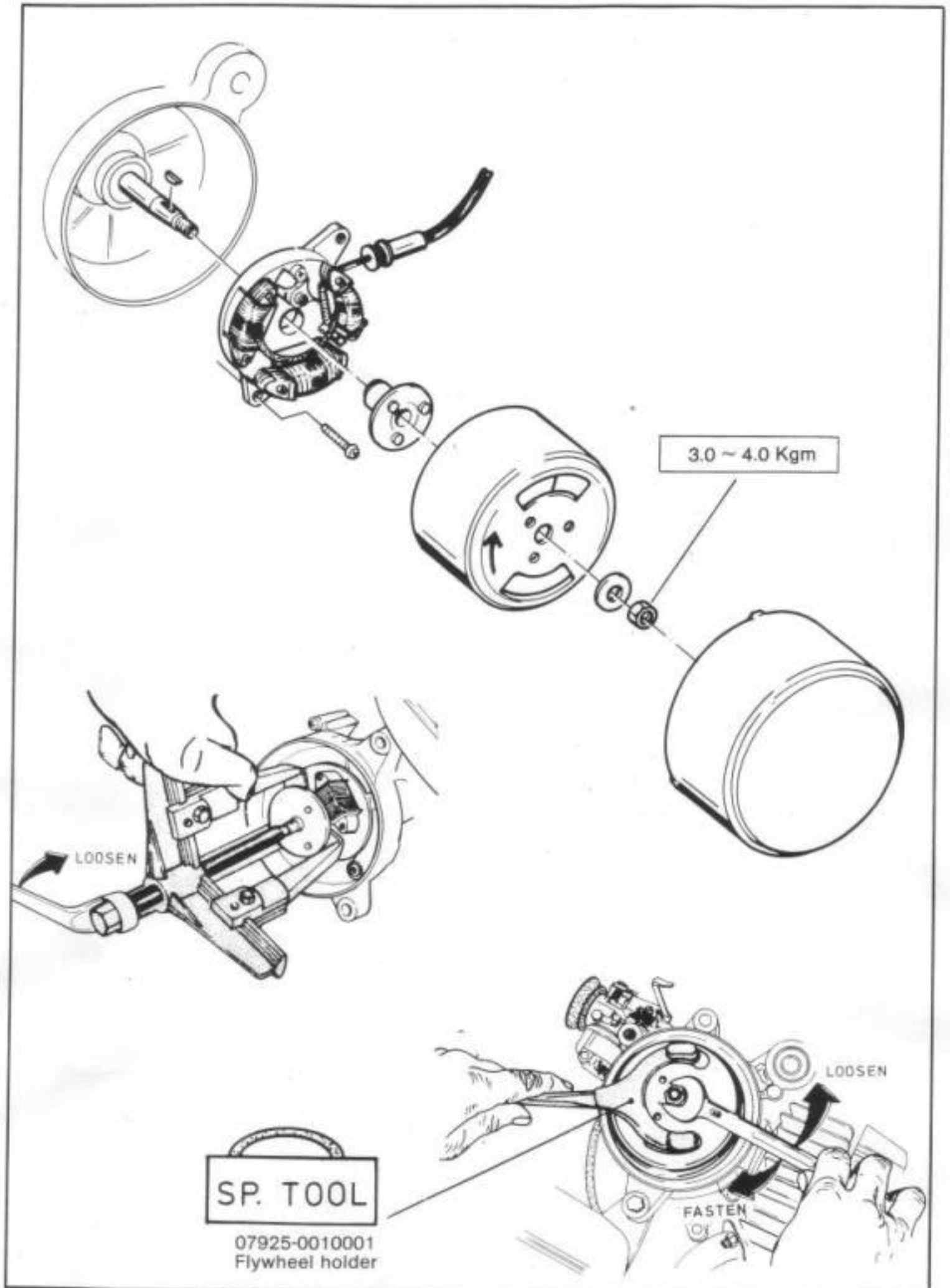
07902 - 1480000  
Drive pulley holder



SP. TOOL

07916-6340101  
Wrench lock nut 36 x 46

13 Flywheel.  
Volant magnétique.  
Schwungrad.  
Vliegwiel.



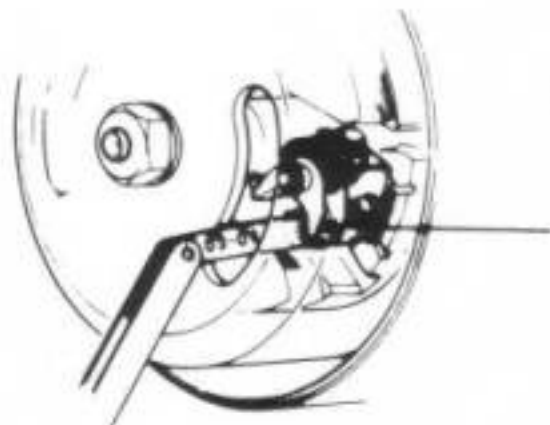


## 14 Ignition timing and contact breaker point gap.

Réglage du point d'allumage et écartement des contacts du rupteur.

Der Zündzeitpunkt und die Einstellung vom Unterbrecher.

Ontstekingstijdstip en kontaktpunten afstand.



- (1) - Align «F» mark with index.  
- Aligned «F» avec le repère.  
- Setzen Sie «F» und die Markierung gegenüber.  
- Zet de «F» en het vast merkteken tegenover elkaar.

- black wire.  
- fil noir.  
- Schwarzes Kabel.  
- zwarte draad.

- (2) - Install test lamp as shown.  
- Installez la lampe témoin comme indiqué.  
- Die Prüflampe anschliessen (Siehe Zeichnung)  
- Sluit de testlamp aan zoals aangegeven op de figuur.

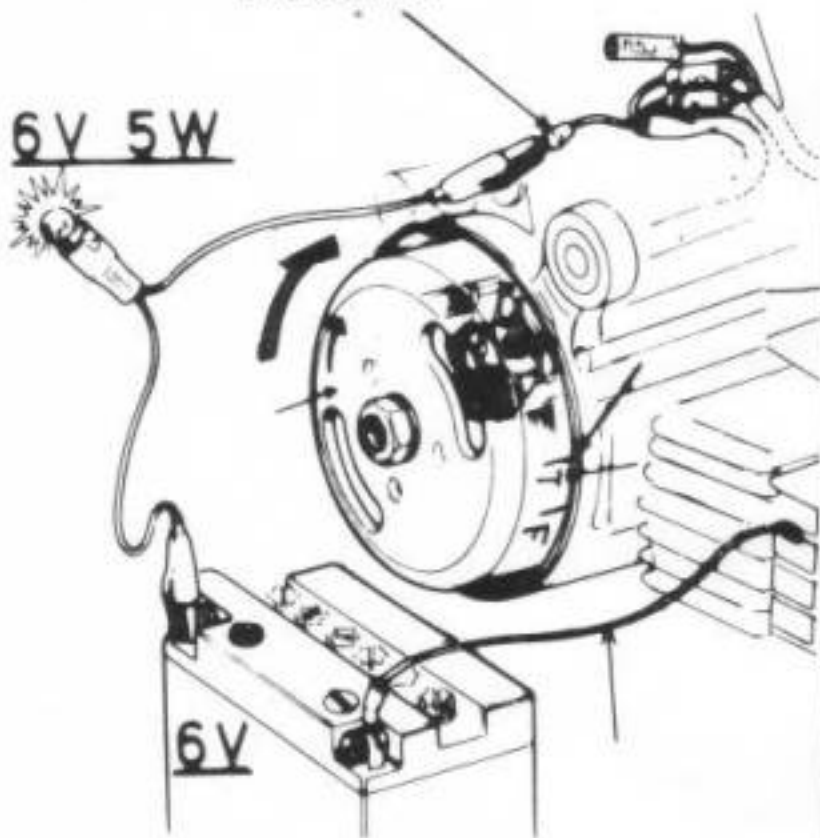
- (3) - Test lamp should glow when «F» mark aligns index.  
- La lampe témoin doit s'allumer lorsque «F» se trouve en face du repère fixé sur le carter.  
- Die Prüflampe muss brennen, wenn «F» genau gegenüber der Markierung steht!  
- De testlamp moet branden wanneer de «F» en het vast merkteken op het carter overeenkomen.

- (4) - To adjust, loose screw and move point by using screwdriver so that test lamp glows, when «F» marks aligns with index.

- Pour ajuster, déserrer la vis de fixation du rupteur, et faire bouger le rupteur à l'aide d'un tournevis jusqu'à ce que la lampe témoin s'allume, quand «F» s'aligne avec le repère.

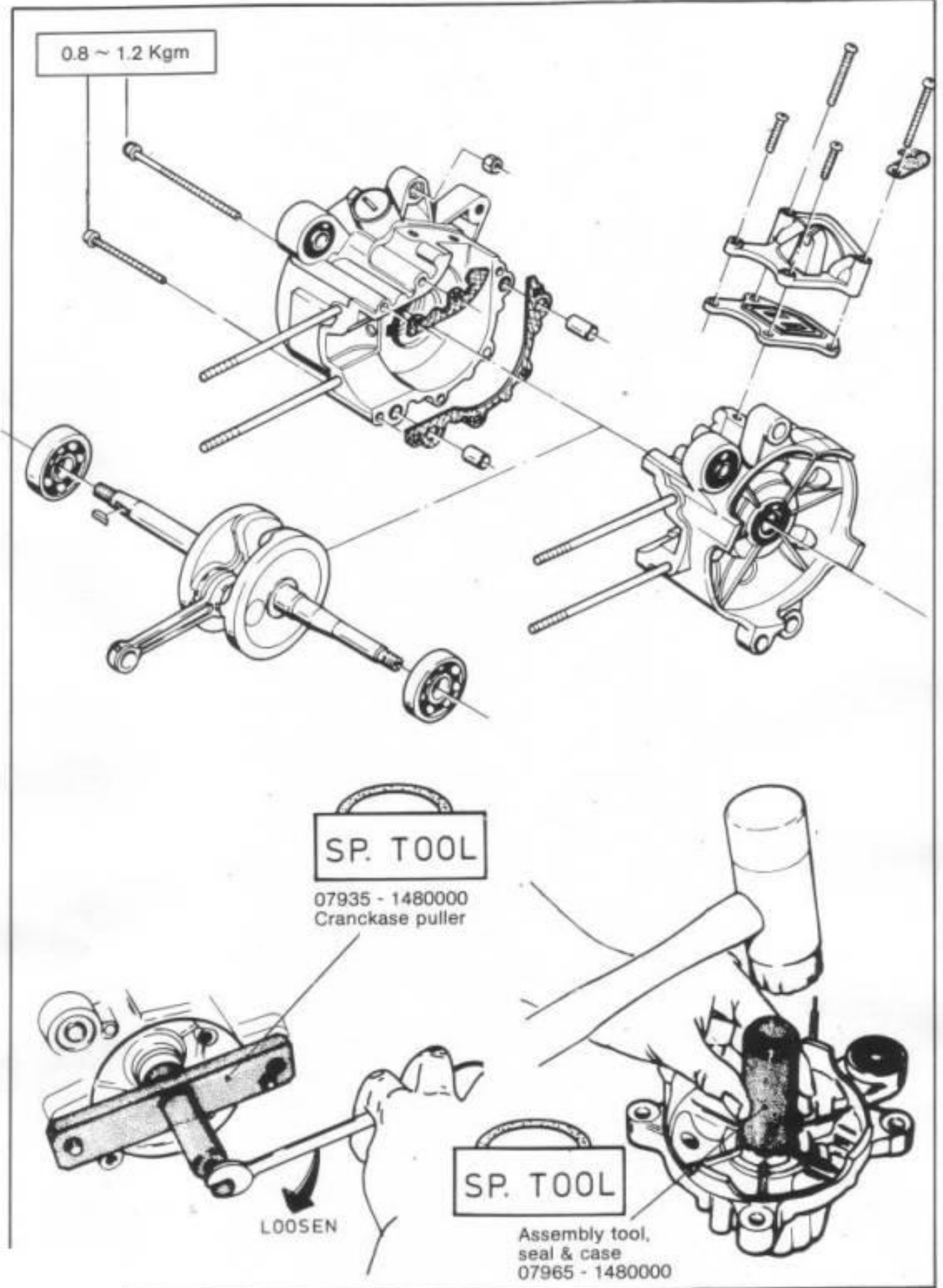
- Brennt Sie nicht. Zum Einstellen, lösen Sie die Schraube vom Unterbrecherkontakt und verschieben Sie die Kontakte mit einem Schraubenzieher bis die Prüflampe brennt.

- Voor de afstelling, de schroef van de onderbrekerkontakten losdraaien en met een schroevendraaier het contact verdraaien tot de testlamp brandt wanneer «F» overeenstemt met het vast merkteken.

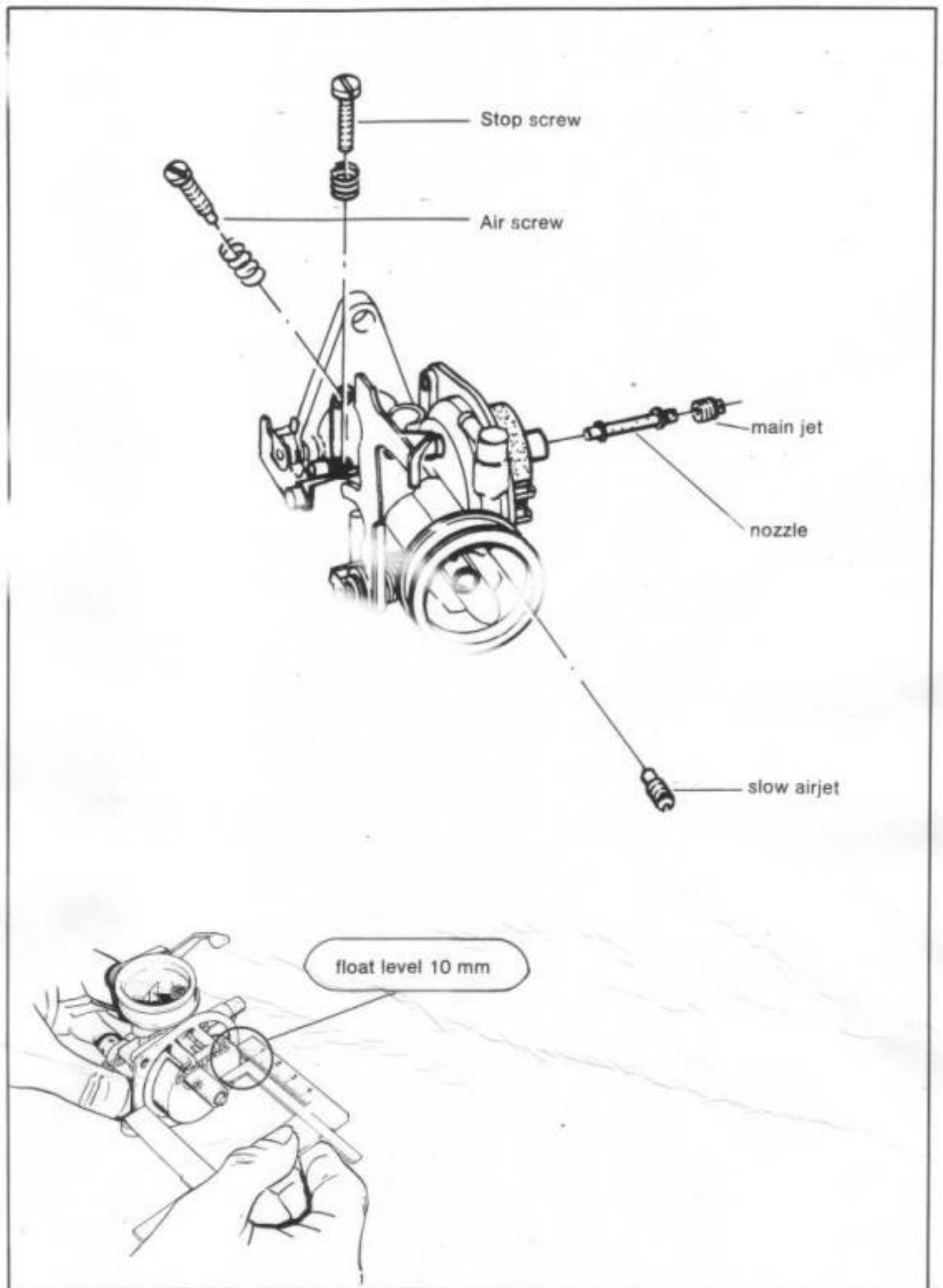


- (5) - Retighten the screw.  
- Reserrer la vis.  
- Die Schraube zurück anziehen.  
- De schroef vastzetten.

- (6) - Recheck point gap, and if out of limits, replace points.  
- Contrôler l'écartement, et si hors des spécifications, renouveler les points.  
- Messen Sie den Kontaktabstand, wenn nötig, neue montieren.  
- Kontaktpuntafstand kontroleren, en indien buiten de limiet, vervangen door nieuwe.

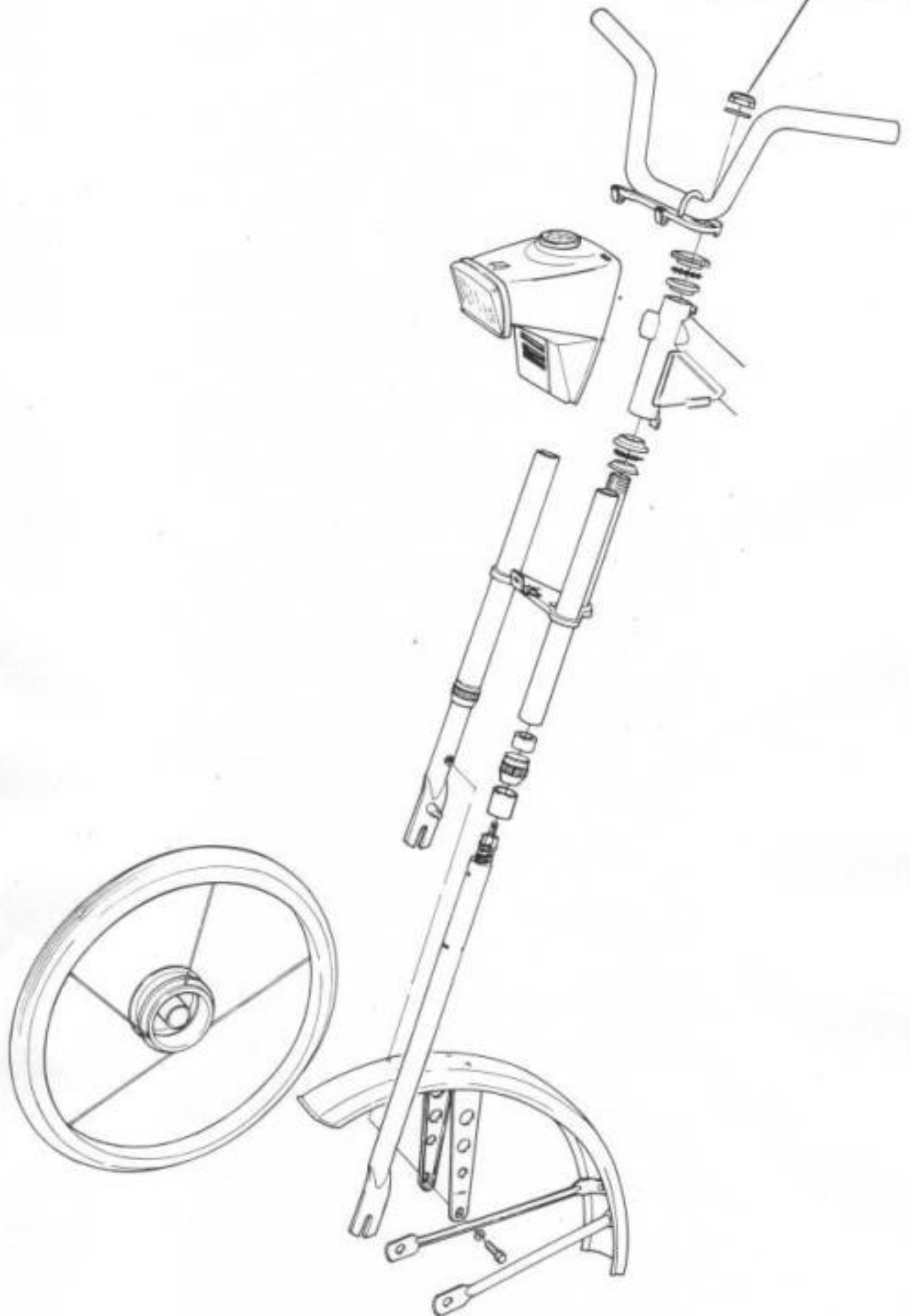


16 Carburetor.  
Carburateur.  
Carburator.



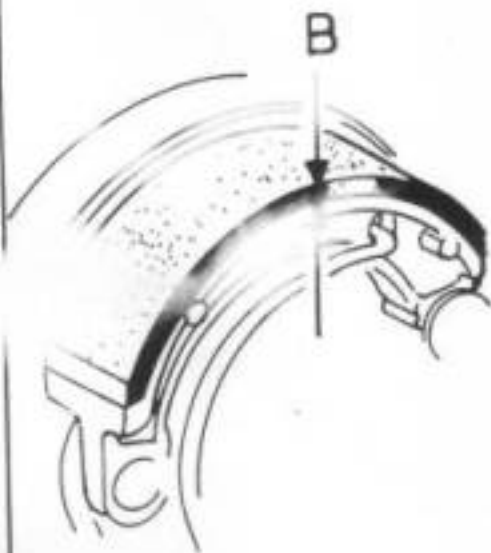
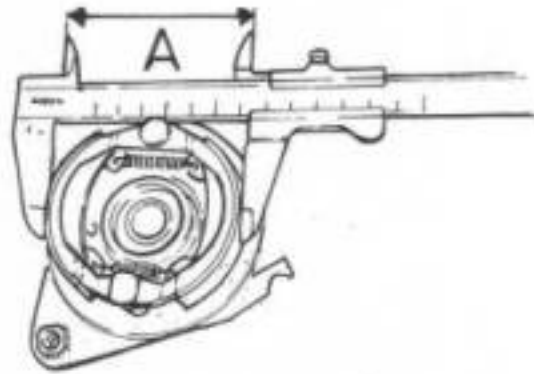
17 Frame.  
Partie cycle.  
Rahmen.  
Kader.

3.0 ~ 4.0 Kgm



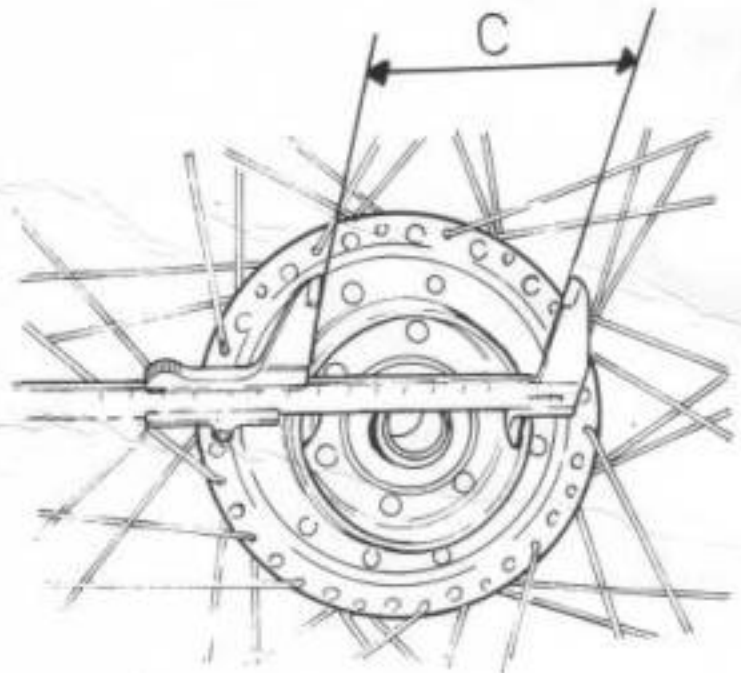
**18 Brakes.**  
**Freins.**  
**Bremsen.**  
**Remmen.**

Standard A = 79,7 - 79,9 mm.  
(3,138 - 3,146 inch)  
Service limit 77,5 mm.  
(3,051 inch)

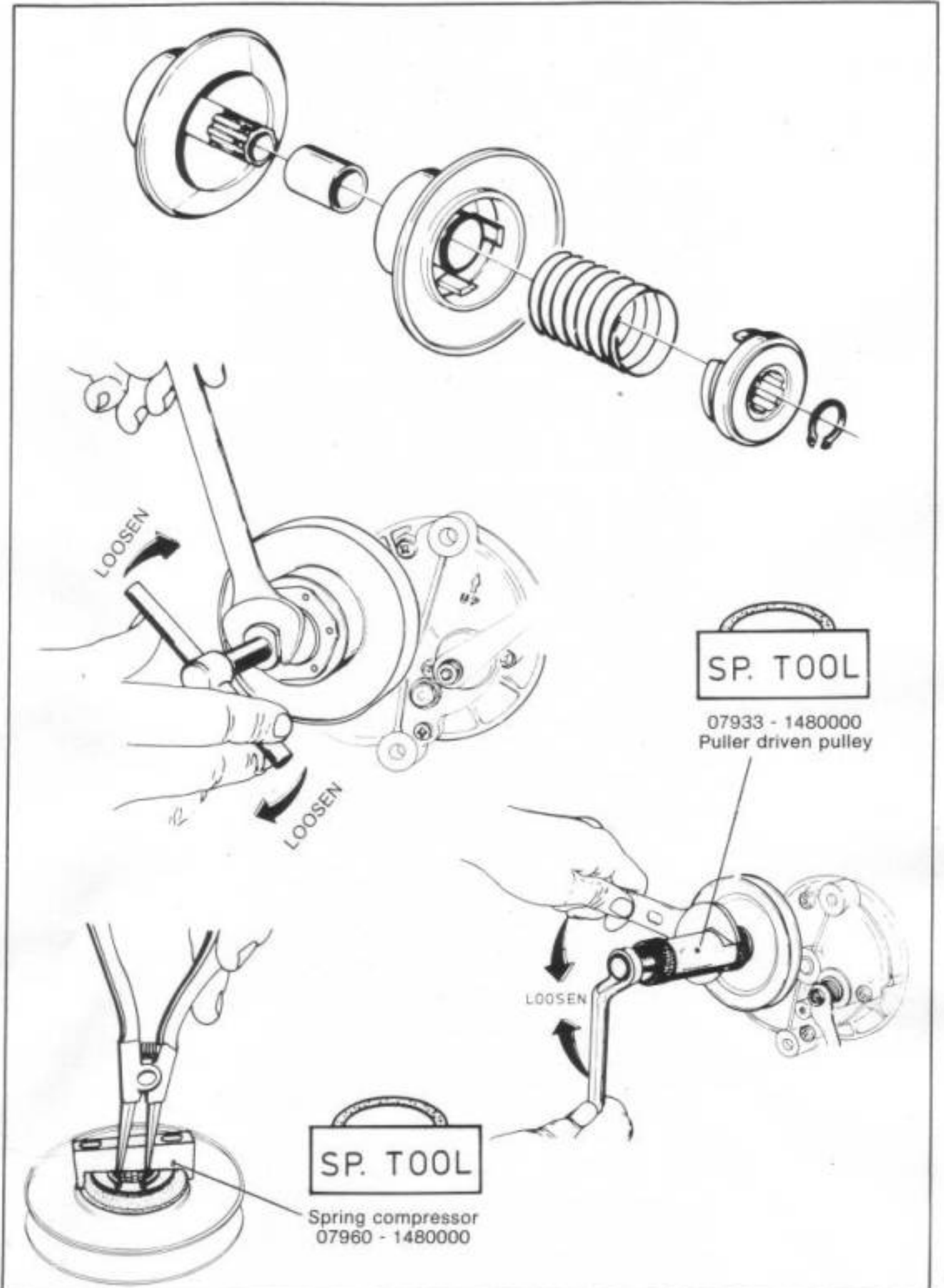


Standard B = 3,5 mm  
(0,14 inch)  
Service limit 2 mm.  
(0,079 inch)

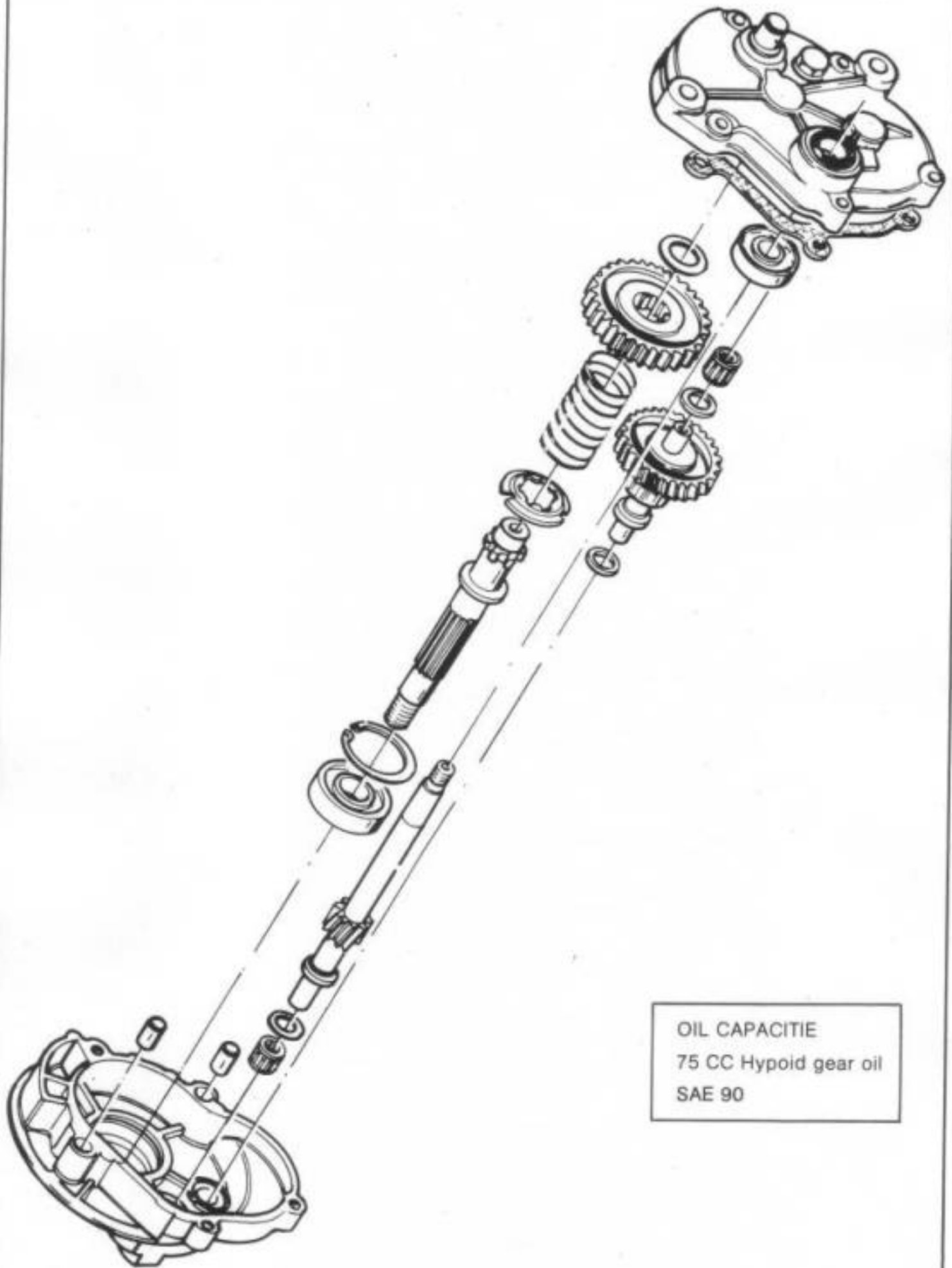
Standard C = 79,9 ~ 80,1 mm  
(4,145 - 3,153 inch)  
Service limit 81 mm  
(3,188 inch)



19 Driven pulley.  
Angetriebene Riemenscheibe.  
Poulie entraînée.  
Aangedreven riemschijf

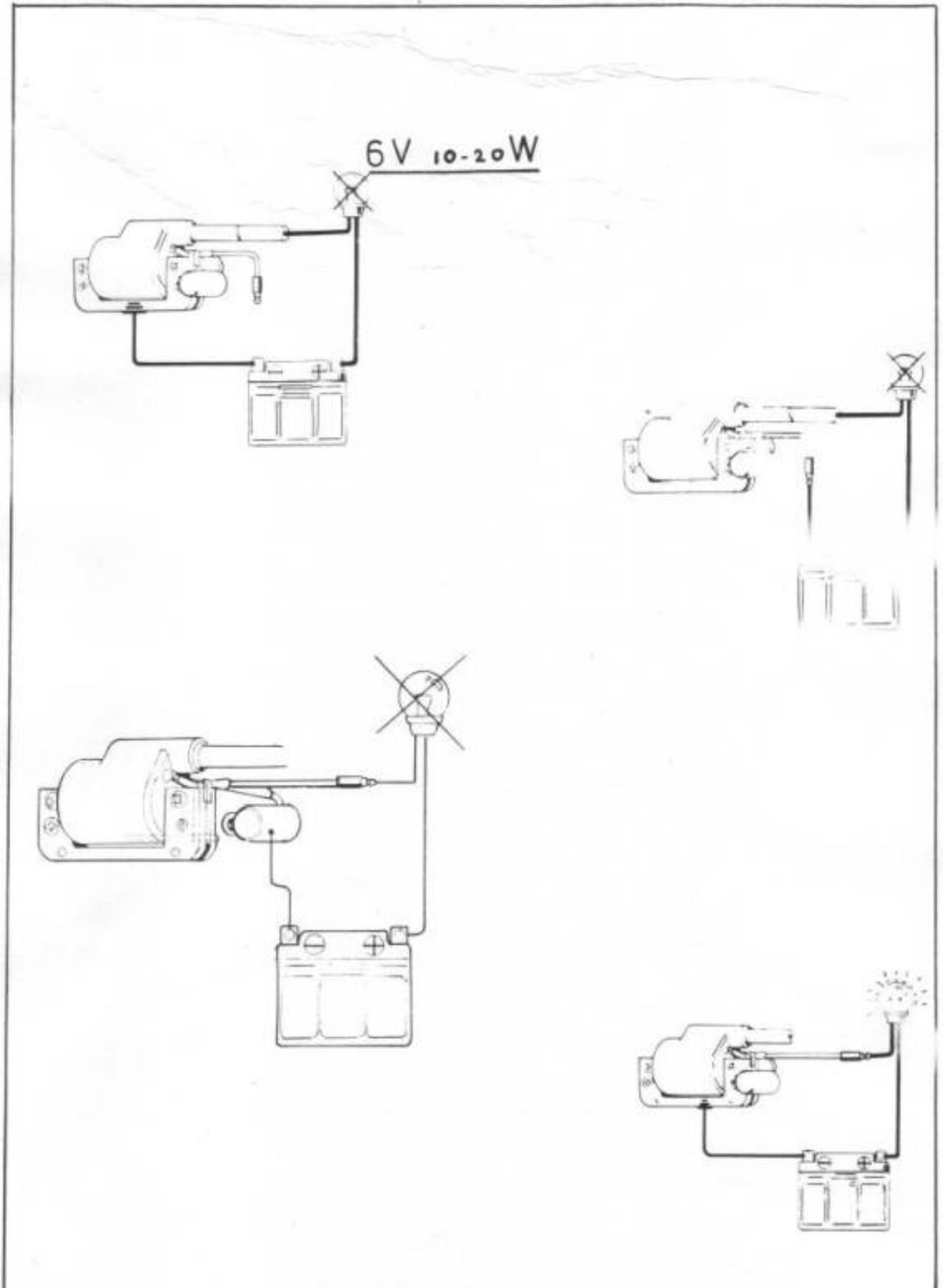


20 Reduction gear box.  
Réducteur.  
Reduktion.  
Reductie.

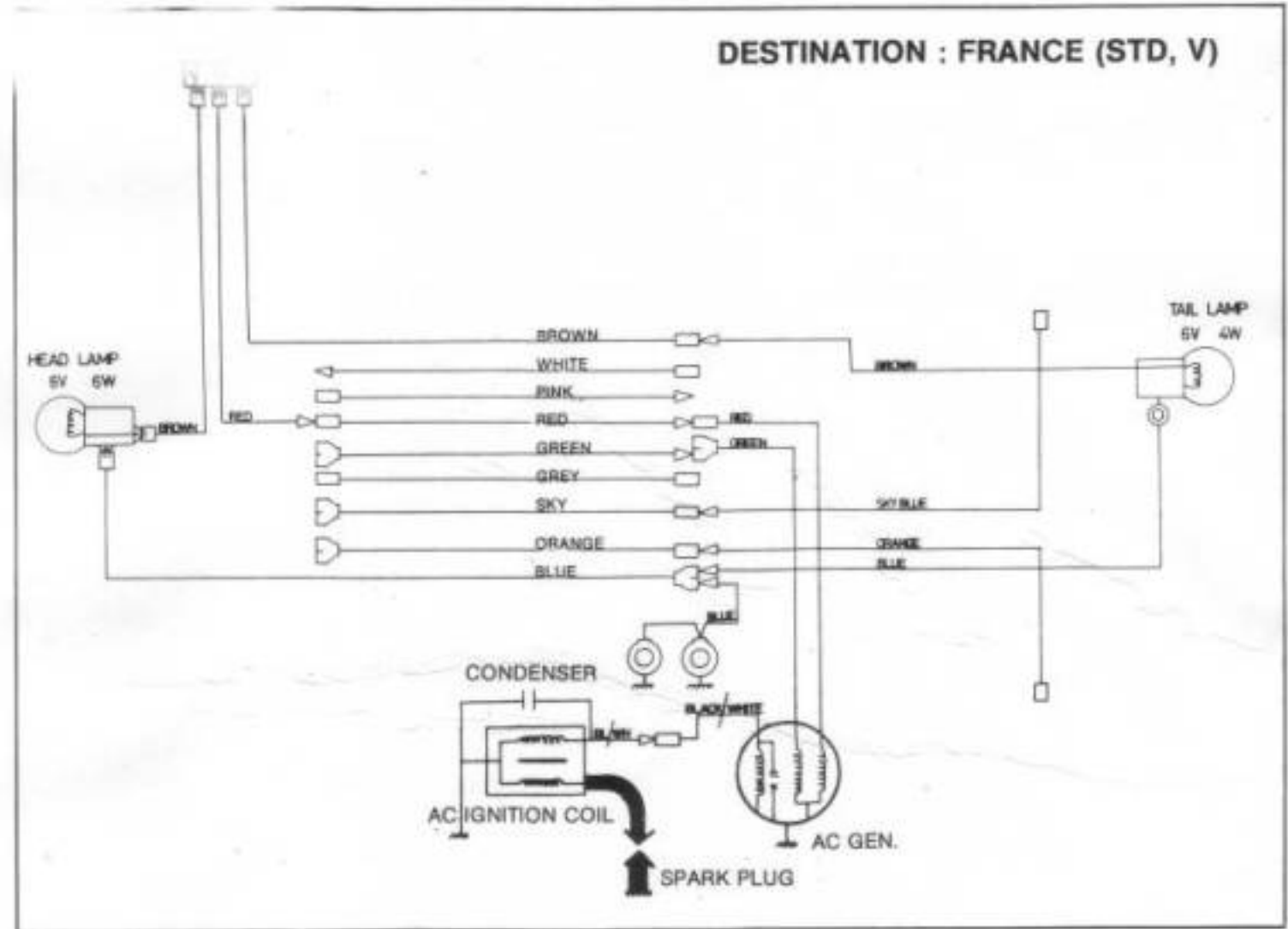
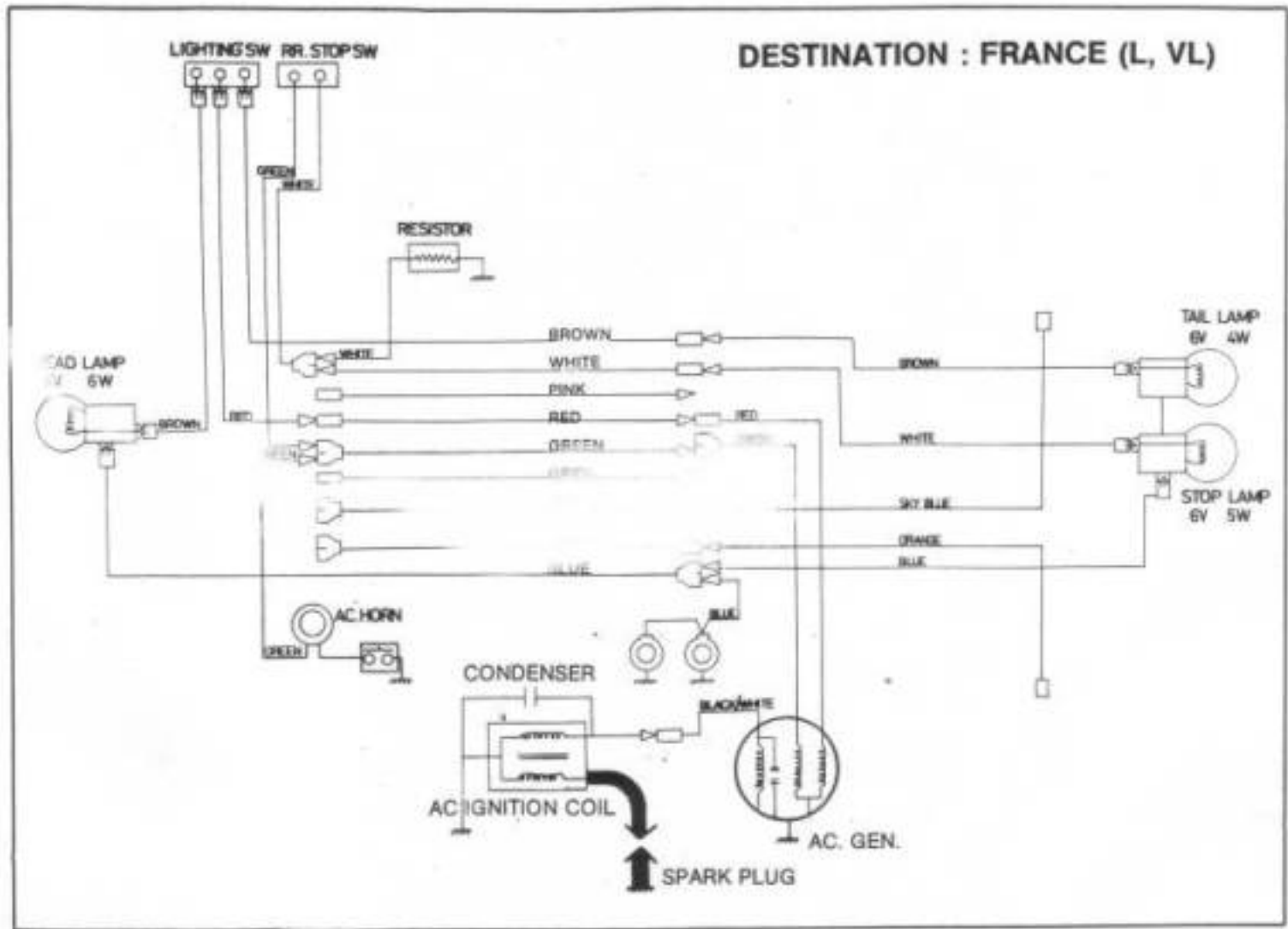


OIL CAPACITIE  
75 CC Hypoid gear oil  
SAE 90

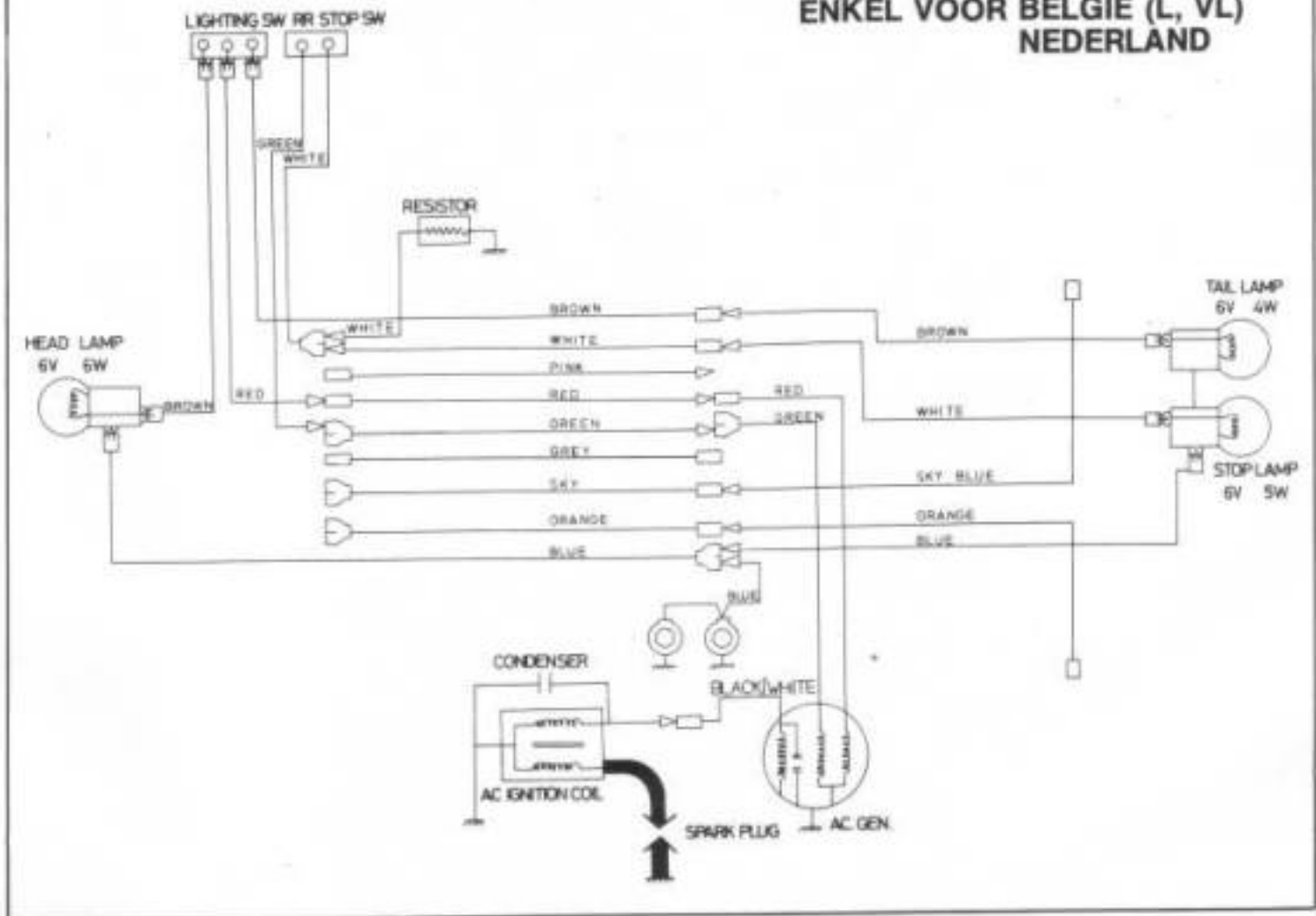
21 Inspection of coil and condenser.  
Inspection de la bobine et du condensateur.  
Inspektion von Zündspule und Kondensator.  
Inspectie v/d bobijn en de condensator.



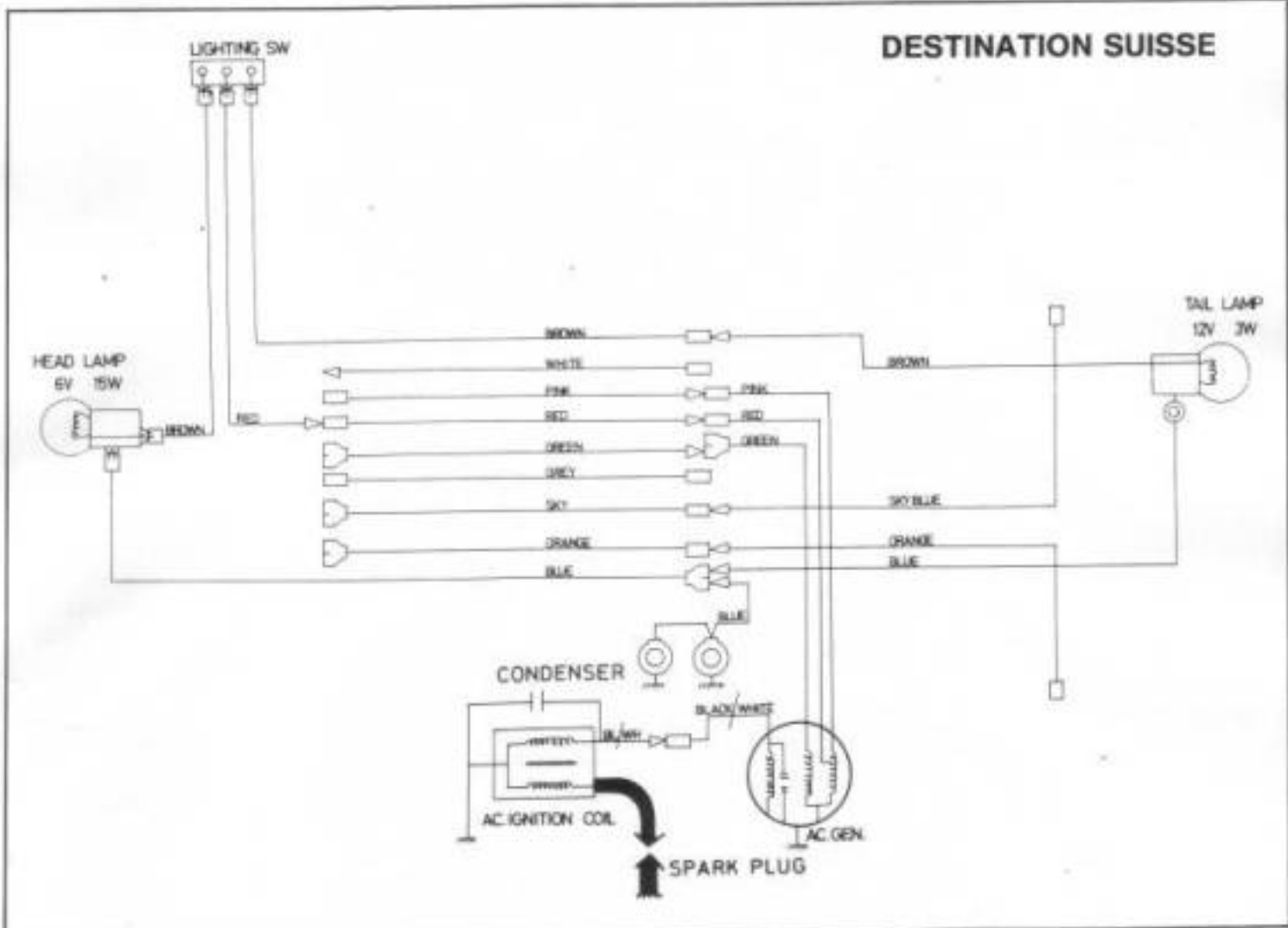




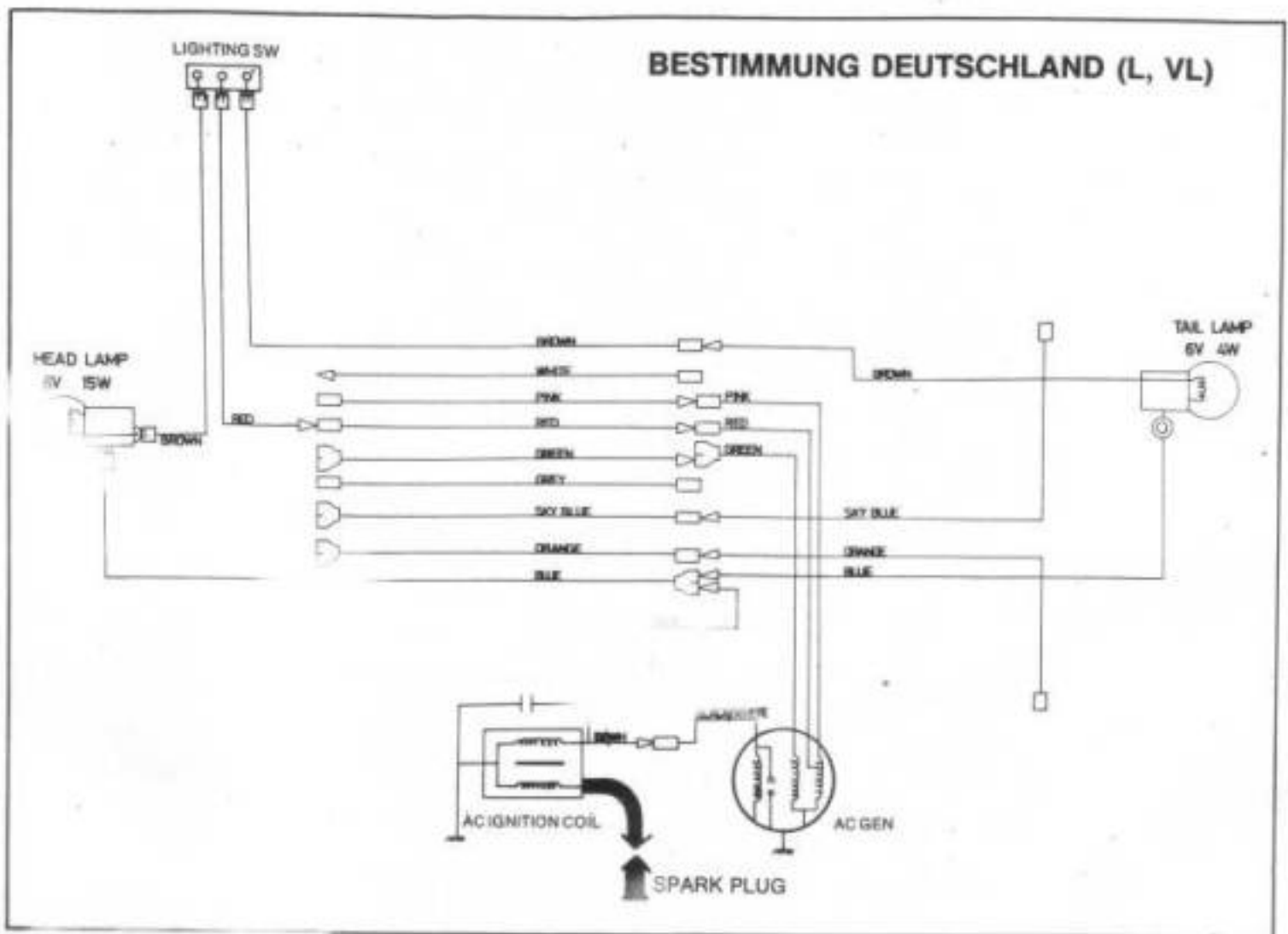
## ENKEL VOOR BELGIE (L, VL) NEDERLAND



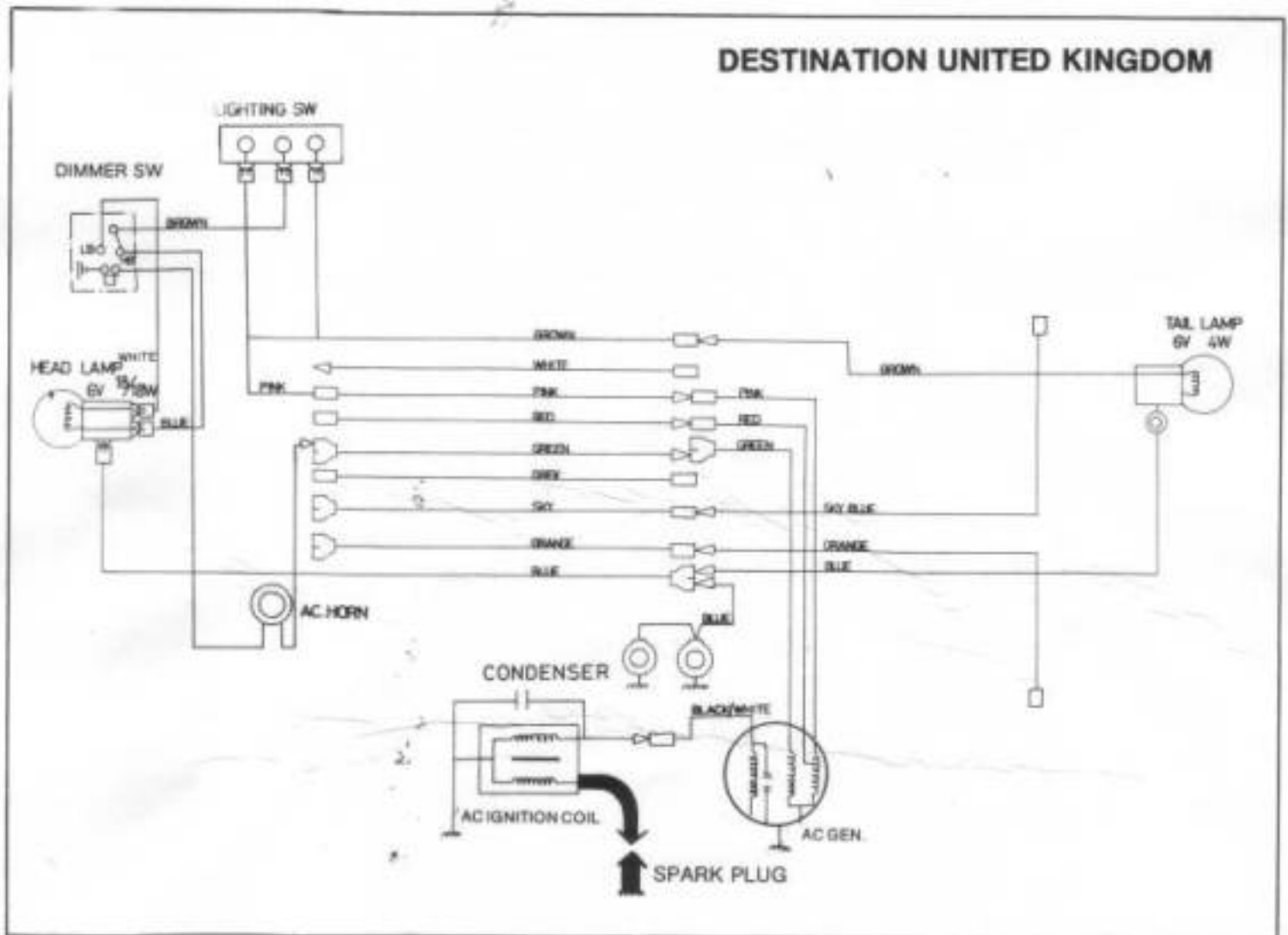
## DESTINATION SUISSE



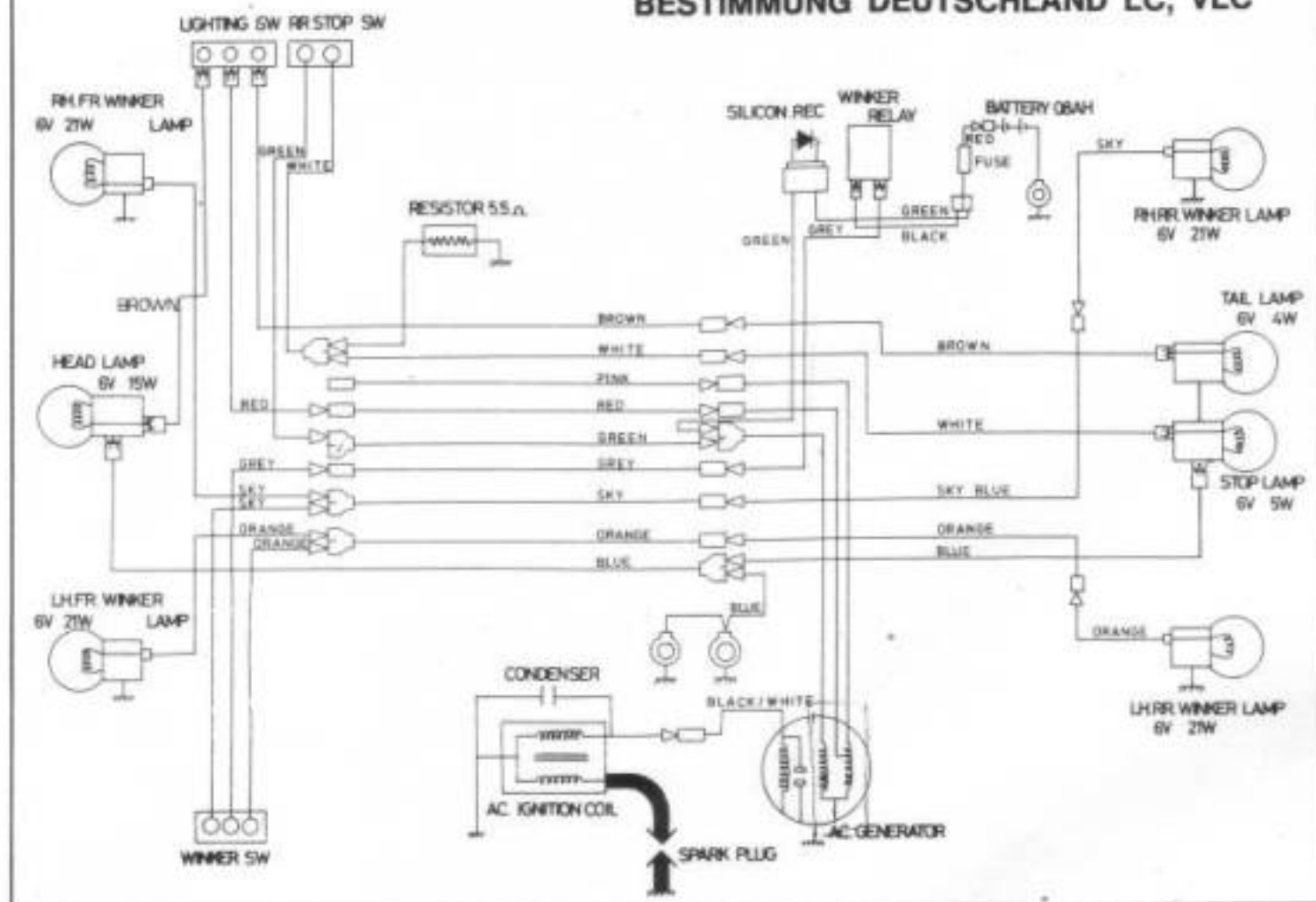
## BESTIMMUNG DEUTSCHLAND (L, VL)



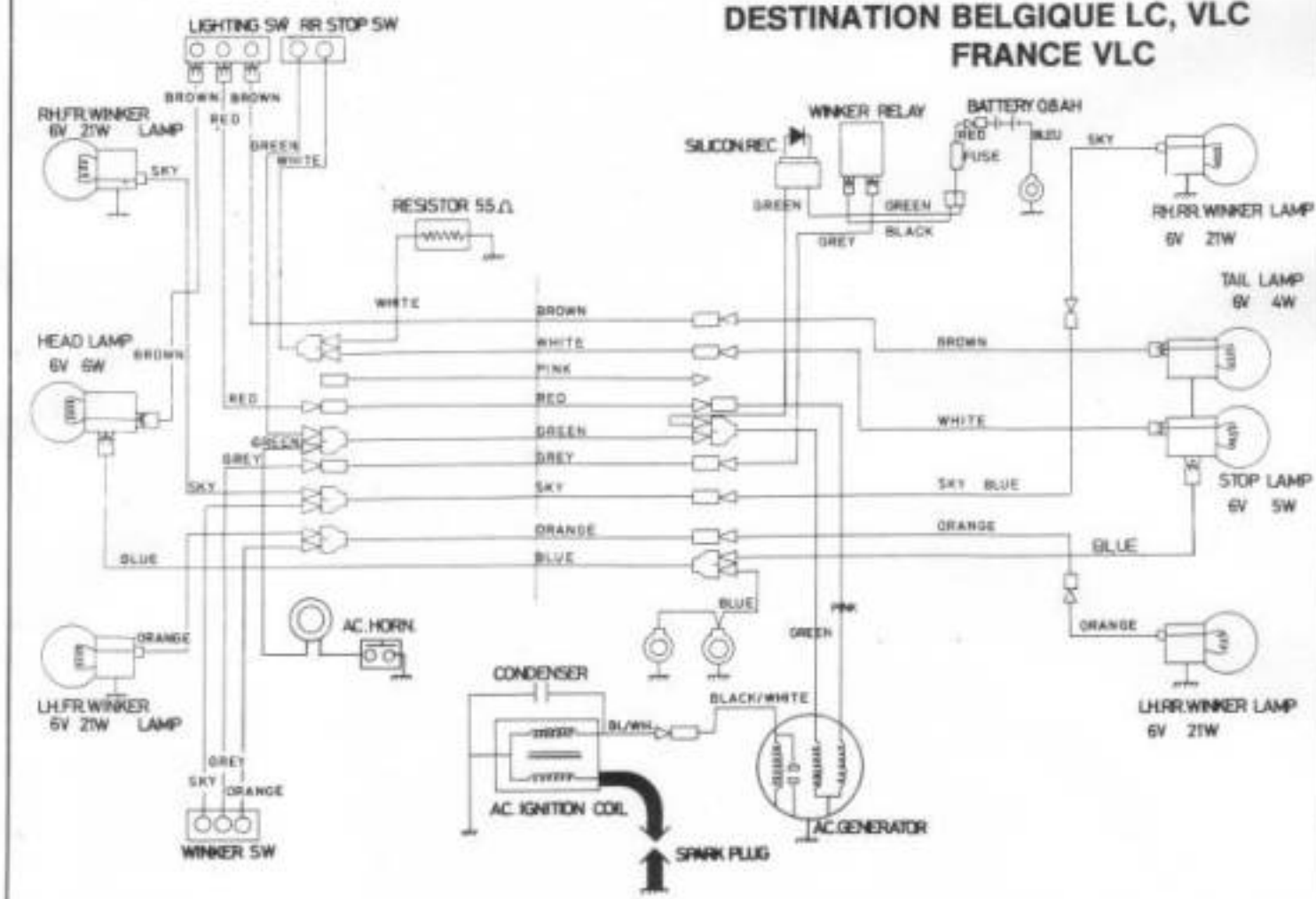
## DESTINATION UNITED KINGDOM



## BESTIMMUNG DEUTSCHLAND LC, VLC



## DESTINATION BELGIQUE LC, VLC FRANCE VLC



**SERVICE LIMITS - LIMITES DE SERVICE**

**ENGINE - MOTEUR**

ITEMS - PIÈCES	Standard Value	Serviceable limits, Limites de service	INCHES	
	Valeur standard mm		mm	mm
Clearance between cylinder & piston. Jeu entre cylindre et piston.	0.025 ~ 0.055	0.08	0.0098 ~ 0.0020	0.003
Piston ring to groove. Tolérance largeur rainure.	0.040 ~ 0.060 0.025 ~ 0.055	0.1	0.0037 0.0039	0.0039
Piston ring gap Ouverture segment après montage dans le cylindre	0.15 ~ 0.35	0.6 *	0.0059 ~ 0.0120	0.024
Crankshaft runout : Alignement vilebrequin	0.05	0.3	0.0020	0.0118
Axial clearance crankshaft Jeu longitudinal vilebrequin	0. ~ 0.64	1.0	0. ~ 0.026	0.039
Clutch diameter Diamètre extérieur masselottes embrayage	104. ~ 104.1	105.	4.094 ~ 4.098	4.133
Start clutch diameter	97 ~ 97	98	3.814 ~ 3.818	3.858
Free length of clutch spring Longueur libre ressort d'embrayage	23.5	-	1.149	-
Installed length of clutch spring (lbs/ft.) Longueur installée ressort d'embrayage (kg/mm)	4.1 ~ 4.9/35	3.8/35	0.614. ~ 0.1929/1.3780	0.1473/ 1.3780
Free length of start clutch spring Longueur libre ressort d'embrayage démarrage	19,5	-	0,7677	-
Installed length of start clutch spring (lbs/ft.) Longueur installée ressort d'embrayage démarrage (kg/mm)	0.850 ~ 0.990/26.8	750/26.8	0.033 ~ 0.039	-

## VERSCHLEISSGRENZEN - STANDAARDAFMETINGEN.

### MOTOR

BENENNUNG - BENAMING	Sollwert Standaardmaat mm	Verschliessgrenze Herstellimiet mm
Spiel zwischen Zylinder u/Kolben Speling tussen cilinder en zuiger	0,025 ~ 0,055	0.08
Spiel in nut                    oberster Ring Veergroefspeling            bovenste zuigerveer	0,040 ~ 0,060	0.1
Spiel in nut                    zweiter Ring Veergroefspeling            tweede zuigerveer	0,025 ~ 0,055	0.1
Öffnung Ring Slotopening zuigerveren	0.15 ~ 0.35	0.6
Unrundheit Kurbelwelle Ovalisatie krukas	0.05	0.3
Horizontal Spiel Kurbelwelle Axiale speling op krukas	0 ~ 0.64	1.0
Kupplungs Durchmesser Buitendiameter koppelingsschoenen	104 ~ 104.1	105
Startkupplungsdurchmesser Buitendiameter startkoppelingsschoenen	96.9 ~ 97.0	98
Ungespannte Länge Kupplungsfedern Vrije lengte koppelingsveren	29.2	
Montierte Länge (kg/mm.) Gemonteerde lengte (kg/mm.)	4.1 ~ 4.9/35	3.8/35
Ungespannte Länge Startfedern Vrije lengte koppelingsveren	19.5	
Montierte Länge (kg/mm) Gemonteerde lengte (kg/mm.)	0.850 ~ 0,990/26,8	0.750/26.8

## FRAME - CADRE

ITEMS - PIECES	Standard value	Serviceable limits Limites de service mm	INCHES	
	Valeur standard mm			
Front axle bent. Alignement axe de la roue	0.05	0.1	0.002	0.004
Rim bent Jante voilée	1	1.5	0.039	0.059
Thickness brake shoe lining Épaisseur garniture de frein	3.5	2	0.14	0.079
Inner diameter wheel hub Diamètre intérieur moyeu	79.9 ~ 80.1	81	3.145 3.153	3.188
Clearance between brake shoe and hub Jeux entre mâchoire et moyeu	0.2	2.2	0.0079	0.087
Length front fork spring Longueur ressort fourche avant	207	-	8.15	-
Installed length front fork spring (lbs/ft) Longueur installée ressort fourche avant (kg/mm)	49 ~ 55/142	45/142	1.93 2.17/5.60	1.78/5.60
Front fork slide pipe bush Buselure de guidage fourche avant	1.67	1.4	0.066	4.094

## RAHMEN - KADER

BENENNUNG - BENAMING	Sollwert Standardmaat mm	Verschliessgrenze Herstellimiet mm
Biegung der Vorderradachse Buiging v/d voorwielas	0,05	0,1
Felgenschlag Slag wielvelg	1	1,5
Bremsbelagsdicke Remschoendikte	3,5	2
Nabeninnendurchmesser Binnendiameter naaf	79,9 ~ 80,1	81
Abstand zwischen Nabe und Bremsbelag Speling tussen naaf en remvoering	0,2	2,2
Freie Länge Vordergabelfeder. Vrije lengte voorvorkveren.	207	8,15
Installierte Länge Vordergabelfeder (kg/mm) Geïnstalleerde lengte voorvorkveren (kg/mm)	49 ~ 55/142	45/142
Büchse Vorderrad-telescop Geleidingsbus voorvork	1,67	1,4



## HONDA V-MATIC

ITEMS - PIECES	STANDARD VALUE VALEUR STANDARD mm	Serviceable Limits. Limites de Service. mm	INCHES	INCHES
Clearance between fixed-and sliding chain and pulley Jeu entre la joue fixe et la joue mobile de ...	0.05 ~ 0.13	0.5	0.0020 ~ 0.0052	0.002
Clearance between drive face and bush (18 x 22 x 30) Jeu entre joue fixe d'entraînement et buselure (18 x 22 x 30)	0.16 ~ 0.052	0.15	0.0063 ~ 0.00021	0.006
Clearance between movable driven face and bush (18 x 22 x 30) Jeu entre joue mobile d'entraîne- ment et buselure (18 x 22 x 30)	0.020 ~ 0.062	0.15	0.0079 ~ 0.0024	0.006
Clearance between drive shaft and mission case. Jeu entre axe d'entraînement et boîtier réducteur	0.01 ~ 0.03	0.15	0.0004 ~ 0.012	0.006
Clearance between countershaft and mission axle cover Jeu entre axe secondaire et couvercle de réducteur.	0.01 ~ 0.03	0.15	0.0004 ~ 0.012	0.006
Clearance between axle shaft and mission cover. Jeu entre axe entraîné et couvercle réducteur.	0.020 ~ 0.062	0.15	0.00079 ~ 0.0024	0.006

## HONDA V-MATIC.

BENENNUNG - BENAMING	SOLLWERT STANDAARDMAAT MM	VERSCHLEISSGRENZE HERSTELIMIET mm
Abstand zwischen Stehende Antriebsoberfläche und Bewegliche Antrieboberfläche Speling tussen beweegbaar en vast deel van de aandrijfriemschijf.	0,05 - 0,13	0,5
Abstand zwischen Stehende Antriebsoberfläche und Büchse (18 x 22 x 30) Speling tussen vast deel van de aandrijfriemschijf en afstandsbus (18 x 22 x 30)	0,016 ~ 0,052	0,15
Abstand zwischen Bewegliche Antriebsoberfläche und Büchse (18 x 22 x 30) Speling tussen beweegbaar deel van de aandrijfriemschijf en afstandbus. (18 x 22 x 30)	0,020 ~ 0,062	0,15
Spiel zwischen Antriebsache u/Reduktiondeckel Speling tussen aandrijf-as en reductiedeksel.	0,01 ~ 0,03	0,15
Spiel zwischen Sekundärachse und Reduktionsdeckel Speling tussen secundaire as en reductiedeksel	0,01 ~ 0,03	0,15
Spiel zwischen Antriebsachse und Reduktor Speling tussen aangedreven as en reductiehuis	0,020 ~ 0,062	0,15

### **SPECIAL TOOLS PA 50**

TOOL SET 07900-1480000

Composition of the set :

- |     |                            |               |
|-----|----------------------------|---------------|
| (1) | Holder drive pulley        | 07902-1480000 |
| (2) | Wrench lock nut 36 x 46    | 07916-6340101 |
| (3) | Holder flywheel            | 07925-0010001 |
| (4) | Puller driven pulley       | 07933-1480000 |
| (5) | Puller case                | 07935-1480000 |
| (6) | Assembly tool, seal & case | 07965-1480000 |

Optional tool: spring compressor 07960-1480000